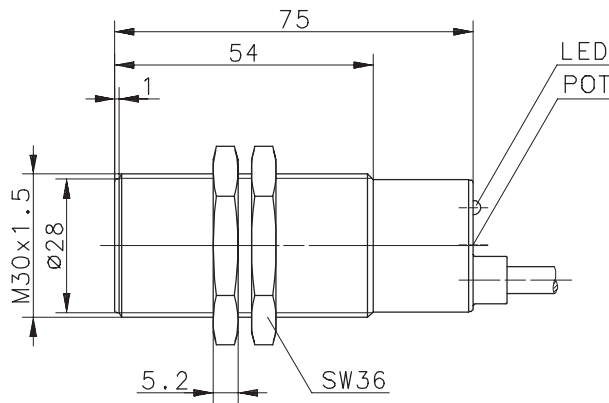


Type: **OT30FF-DHTP-0015-6LE**

Art.-Nr.: **665.8905.001**

19.05.98/0587



Allgemeine Kenndaten

| | |
|---|-------------------|
| Gehäusewerkstoff | PA 6, rot |
| Werkstoff Lichtaustritt | PA 12 |
| Schutzart nach DIN | IP 65 |
| Betriebstemperatur | 0 °C ... +70 °C |
| Lagertemperatur | -20 °C ... +80 °C |
| Anschluß / Leitungseingang Kabel 3 x 0,5 mm ² x 6 m; PVC - Mantel, sw | |

Optische Eigenschaften

| | |
|---|-----------------|
| Sensortyp nach DIN 44030 Reflexionslichttaster | |
| Lichtart | infrarot 880 nm |
| Fremdlichtfestigkeit | > 50000 Lux |

Sonderheiten

FIX – Focus

Elektrische Kenndaten

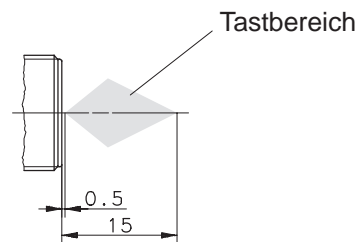
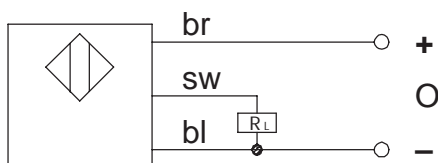
Bemerkungen

| | | | |
|--------------------------|------------------|---------------------|---|
| Reich / Tastweite | S _n | 15 mm ¹⁾ | Tastfläche: Papier, weiß, 100 x 100 mm ² |
| Hysterese | H | ≈ 10 % | 5 – 15 % min./max., abhängig vom Tastmaterial |
| Versorgungsspannung | U _B | DC 10 – 36 V | Verpolungs- und Transientenschutz |
| Leerlaufstrom | I ₀ | ≤ 15 mA | bei U _B = 24 V; T = 20 °C |
| Ausgang | | PNP – Transistor | Ausgang schaltet nach + |
| Schaltstrom | I _{max} | 200 mA | kurzschlußfest (ksf.), Induktionsschutz |
| Spannungsfall | U _d | < 1,8 V | bei I _{max} und T = 20° C |
| Ausgangsfunktion | | hellschaltend | Anzeige: LED gelb |
| Schaltfrequenz | f | > 250 Hz | — |
| Reaktionszeit | t _r | < 6 ms | — |
| Bereitschaftsverzögerung | t _v | < 15 ms | bei U _B = 24 V; T = 20 °C |

Sonderheiten / Anmerkungen

1) mit Poti einstellbar

Anschlußschema:

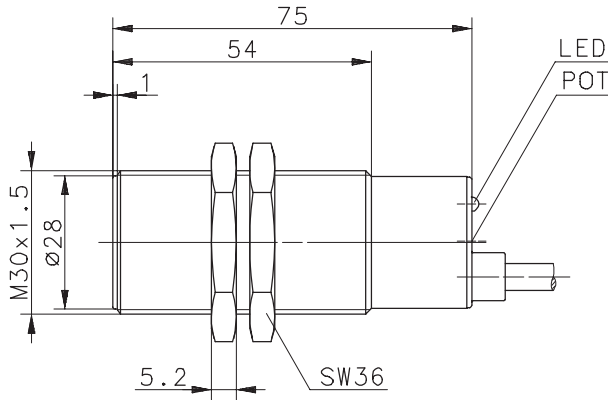


(Darstellung schematisiert)

Type: **OT30FF-DHTP-0015-6LE**

Part-No.: **665.8905.001**

19.05.98/0587



Technical characteristics

| | |
|-----------------------|--|
| Housing material | PA 6, rot |
| Beam-output material | PA 12 |
| Degree of protection | IP 67 / NEMA 4 |
| Operating temperature | 0 °C ... +70 °C |
| Storage temperature | -20 °C ... +80 °C |
| Connection | Cable 3 x 0,5 mm ² x 6 m; PVC-Outer jacket, blk |

Optical characteristics

| | |
|---|-----------------|
| Sensor type according to DIN 44030 diffuse reflective sensor | |
| Transmitter | infrared 880 nm |
| Extraneous light limit | > 50000 Lux |

Special features

FIX – Focus

Electrical data

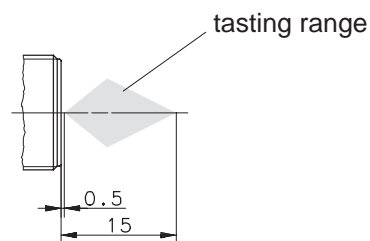
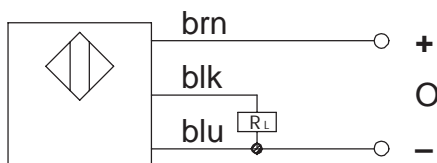
Notes

| Electrical data | | | Notes |
|--------------------|------------------|---------------------|---|
| Sensing distance | S _n | 15 mm ¹⁾ | Standard measures panel 100 x 100 mm ² white |
| Hysteresis | H | ≈ 10 % | 5–20 % min./max., depending on material surface |
| Input voltage | U _B | DC 10 – 36 V | Wrong Polarity and Transient Protection |
| No-load current | I ₀ | ≤ 15 mA | at U _B = 24 V; T = 20 °C |
| Output | | PNP – Transistor | Output is connected to the plus pole |
| Output current | I _{max} | 200 mA | S.C.P., Protection Against Inductivity |
| Voltage drop | U _d | < 1,8 V | at I _{max} ; T = 20 °C |
| Output function | | L.A. | Indication: LED yellow |
| Maximum cycle rate | f | > 250 Hz | — |
| Reaction time | t _r | < 6 ms | — |
| Starting delay | t _v | < 15 ms | at U _B = 24 V; T = 20 °C |

Specials / Notes

1) adjustable with potentiometer

Wiring Diagram:



(schematic diagram)