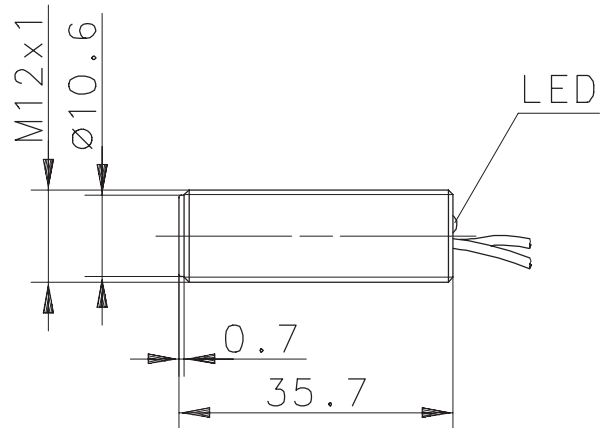
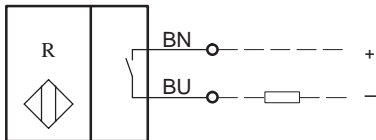


Anschlußschema



Kenndaten

Elektrische Daten

Betriebsspannung	U_B	24V DC \pm 10%
Verpolschutz		ja
Ausgang		Transistor, hellstehend (der Ausgang ist für den Anschluß an SPS-Eingänge nach DIN 19240 ausgelegt)
max. Schaltstrom	I	20mA
Spannungsfall	U_d	< 10V bei $I = 15mA$
Schutzart		IP 65
Umgebungstemperatur		0°C bis +55°C
Fremdlichtfestigkeit		5kLux
Erfassungsbereich	s_n	$\geq 30mm$ bei $U_B = 24V$, nicht abgeglichen
Hysterese	H	$\leq 20\%$ (Tastfläche: Papier, weiß, 100 x 100mm ²)
Schaltfrequenz	f	$\geq 100Hz$
Bereitschaftsverzug	t_v	$\leq 50ms$
Reaktionszeit	t_r	$\leq 10ms$
Leerlaufstrom	I_0	$\leq 1,5mA$

Materialien

Frontkappe	PA 12
Gehäuse	PA 6, rot
Anschlußart	2 x Litze 0,25mm ² x 150mm; PVC-Mantel