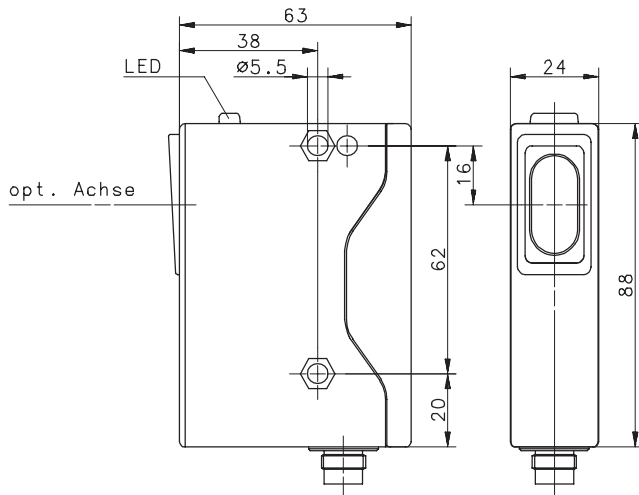


Type: **OR20PS-DPTP-06.0-SLET**

Art.-Nr.: **665.5886.001**

20.01.99/0105



Allgemeine Kenndaten

Gehäusewerkstoff	PA 6.6
Werkstoff Lichteintritt	Glas
Schutzart nach DIN	IP 65 ¹⁾
Betriebstemperatur	-20 °C ... +70 °C
Lagertemperatur	-20°C ... +80 °C
Anschluß / Leitungseingang M12x1 Steckverbindung	

Optische Eigenschaften

Sensortyp nach DIN 44030 Reflexionslichtschranke	
Lichtart	rot 660 nm; polarisiert
Fremdlichtfestigkeit	> 10000 Lux

Sonderheiten

¹⁾ nur im verschraubten Zustand mit den dazugehörigen Gegenstücken

Elektrische Kenndaten

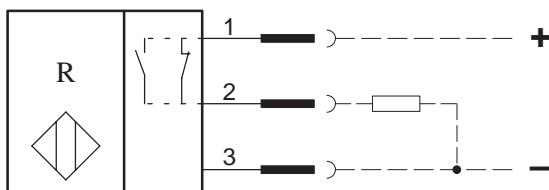
Bemerkungen

Reich / Tastweite	S_n	0 – 6 m ¹⁾	auf Tripelreflektor Ø 80 mm
Hysterese	H	≈ 10 %	
Versorgungsspannung	U_B	10 – 36 V DC	Verpolungs- und Transientenschutz
Leerlaufstrom	I_0	< 20 mA	bei $U_B = 24$ V DC
Ausgang		PNP – Transistor	Ausgang schaltet nach +
Schaltstrom	I_{max}	200 mA	Kurzschlußfest (ksf.), Induktionsschutz
Spannungsfall	U_d	≤ 1,8 V	bei I_{max} und $T = 20$ °C
Ausgangsfunktion		programmierbar	hell/dunkel – Umschalter
Schaltfrequenz	f	> 100 Hz	
Reaktionszeit	t_r	< 8 ms	von "hell" auf "dunkel"
Bereitschaftsverzögerung	t_v	< 60 ms	bei $U_B = 24$ V; $T = 20$ °C
Einschaltverzögerung	t_e	0 ... 8 s	umschaltbar, mit
Ausschaltverzögerung	t_a	0 ... 10 s	Potentiometer einstellbar

Sonderheiten / Anmerkungen

¹⁾ mit Poti einstellbar

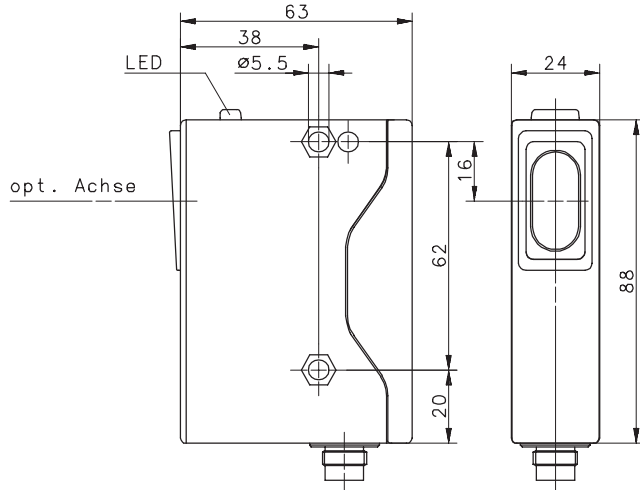
Anschlußschema:



Type: **OR20PS-DPTP-06.0-SLET**

Art.-No.: **665.5886.001**

20.01.99/0105



General Features

Housing Material	PA 6.6
Material of Optics	Glass
Protection Class Acc. to DIN	IP 65 ¹⁾
Temperature Range	-20 °C ... +70 °C
Best Temperature for Storage	-20°C ... +80 °C
Connection	M12 quick disconnect

Optical Features

Sensor Type Acc. to DIN 44030	polarized retro
Lightsource	red 660 nm; polarized
Ambient Light Proof	> 10000 Lux

Special Option

¹⁾ only in fully locked position with it's plugs

Electrical Features

Comments

Sensing Distance	S_n	0 – 6 m ¹⁾	to retroreflector Ø 80 mm
Hysteresis	H	≈ 10 %	
Voltage	U_B	10 – 36 V DC	Wrong Polarity and Transient Protection
No-load Current	I_0	< 20 mA	at $U_B = 24$ V DC
Output		PNP – Transistor	Output is connected to the plus pole
Switch Current	I_{max}	200 mA	S.C.P., Protection Against Inductivity
Voltage Drop	U_d	≤ 1,8 V	at I_{max} ; T = 20 °C
Output Function		programmable	Switch selectable L.A. / D.A.
Switch Frequency	f	> 100 Hz	
Reaction Time	t_r	< 8 ms	From L.A. to D.A.
Power-up Delay	t_v	< 60 ms	at $U_B = 24$ V DC; T = 20 °C
On Delay	t_e	0 ... 8 s	Selectable, adjustable
Off Delay	t_a	0 ... 10 s	with potentiometer

Special Options / Comments

¹⁾ adjustable with potentiometer

Wiring Diagram:

