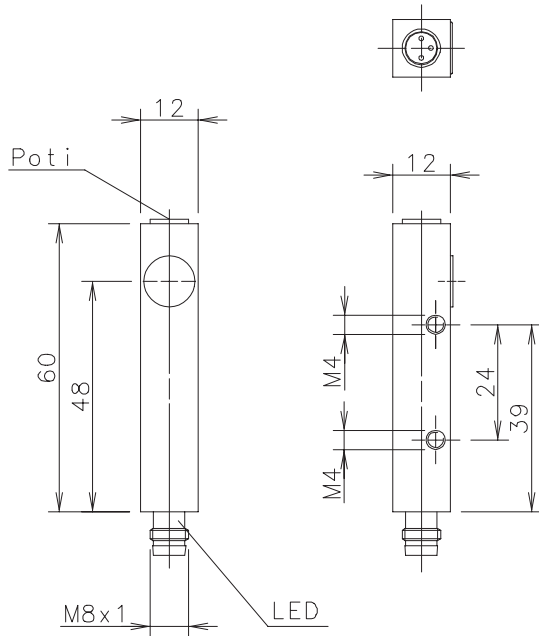


Type: **OR12EE-DDTP-01.0-SLE**

Art.-Nr.: **665.1755.005**

20.10.98/1280



Allgemeine Kenndaten

Gehäusewerkstoff	Ms, vernickelt
Werkstoff Lichtaustritt	PA 12
Schutzart nach DIN	IP 65 ¹⁾
Betriebstemperatur	-5 °C ... +70 °C
Lagertemperatur	-20 °C ... +80 °C
Anschluß / Leitungseingang Steckverbinder M8 / Ø 8; 3 - polig	

Optische Eigenschaften

Sensortyp nach DIN 44030 Einweglichtschranke – Empfänger	
Lichtart	infrarot 880 nm
Fremdlichtfestigkeit	> 5000 Lux

Sonderheiten

kleiner Kernstrahldurchmesser Ø1,8 mm

Elektrische Kenndaten

Bemerkungen

Reich / Tastweite	S_n	≥ 1 m einstellbar	mit Sender 655.1055.003
Hysterese	H	—	
Versorgungsspannung	U_B	10 – 36 V DC	Verpolungs- und Transientenschutz
Leerlaufstrom	I_0	< 8 mA	bei $U_B = 24$ V
Ausgang		PNP – Transistor	Ausgang schaltet nach +
Schaltstrom	I_{max}	200 mA	kurzschlußfest (ksf.), Induktionsschutz
Spannungsabfall	U_d	< 1,8 V	bei I_{max} und $T = 20$ °C
Ausgangsfunktion		dunkelschaltend	Anzeige: LED orange
Schaltfrequenz	f	≥ 500 Hz	
Reaktionszeit	t_r	≤ 1 ms	von "hell" auf "dunkel"
Bereitschaftsverzögerung	t_v	< 15 ms	bei $U_B = 24$ V

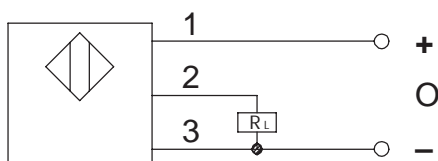
Sonderheiten / Anmerkungen

1) mit aufgestecktem Anschlußkabel

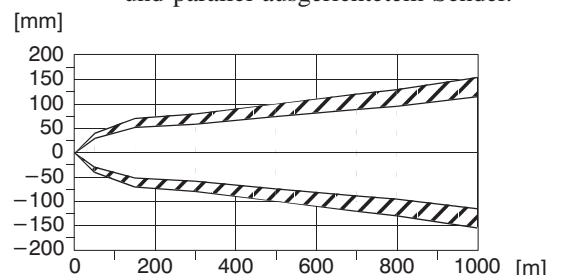
kurze Reaktionszeit

Sonderetikettierung

Anschlußschema



Typischer Erfassungsbereich
 Empfohlener Montagebereich des Empfängers bei festmontiertem und parallel ausgerichtetem Sender.

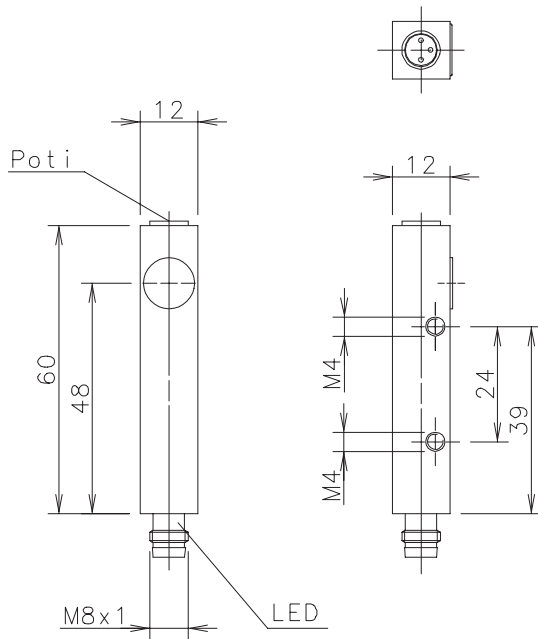


Bezogen auf eingestellten Schaltabstand 1 m.

Type: **OR12EE-DDTP-01.0-SLE**

Part-No.: **665.1755.005**

20.10.98/1280



Technical characteristics

Housing material	brass, nickel plated
Beam-output material	PA 12
Degree of protection	IP 65 /NEMA 12 ¹⁾
Operating temperature	-5 °C ... +70 °C
Storage temperature	-20 °C ... +80 °C

Connection
M8 Quick disconnect / Ø 8; 3 – wire

Optical characteristics

Sensor type according to DIN 44030
through – beam receiver

Transmitter	infrared 880 nm
Extraneous light limit	> 5000 Lux

Special features

suitable for detection of small objects (≥ 2 mm)


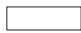
Electrical data

Notes

Sensing distance	S_n	≥ 1 m adjustable	with transmitter 655.1055.003
Hysteresis	H	—	
Input voltage	U_B	10 – 36 V DC	Wrong Polarity and Transient Protection
No-load current	I_0	< 8 mA	at $U_B = 24$ V
Output		PNP – Transistor	Output is connected to the plus pole
Output current	I_{max}	200 mA	S.C.P., Inductivity Protection
Voltage drop	U_d	< 1,8 V	at I_{max} and $T = 20$ °C
Output function		D.A.	indication: LED orange
Maximum cycle rate	f	≥ 500 Hz	
Reaction time	t_r	≤ 1 ms	bright → dark
Starting delay	t_v	< 15 ms	at $U_B = 24$ V

Specials / Notes

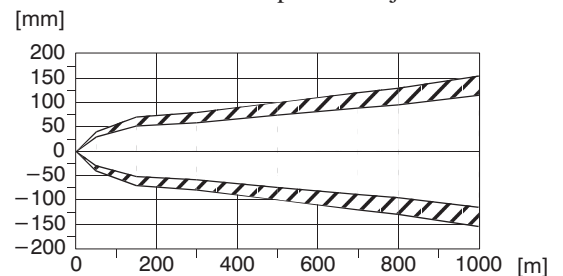
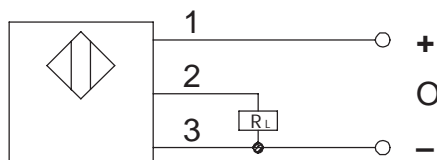
1) with connected socket

 typical sensing range
 recommended mounting area of the receiver when the transmitter is fix mounted and parallel adjusted

Fast Reaction time

Special label

Wiring Diagram:



Refer to adjusted sensing distance of 1 m.