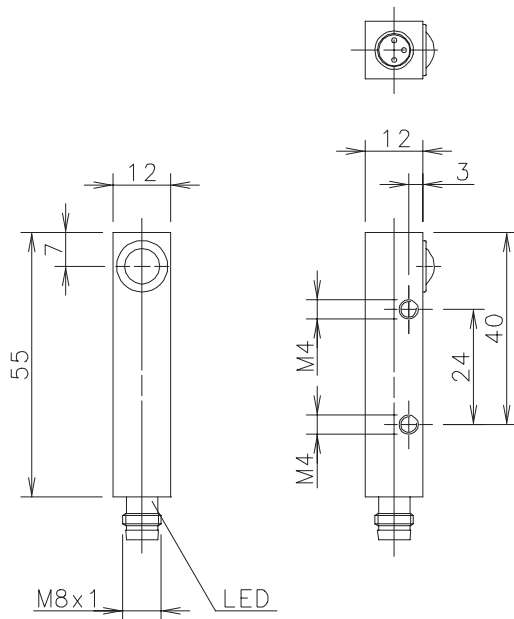


Type: **OR12EE-DDTP-06.0-SL**

Art.-Nr.: **665.1755.002**

05.06.97/0486



**Allgemeine Kenndaten**

Gehäusewerkstoff	Ms, vernickelt
Werkstoff Lichtaustritt	PA 12
Schutzart nach DIN	IP 65 <sup>1)</sup>
Betriebstemperatur	-5 °C ... +70 °C
Lagertemperatur	-20 °C ... +80 °C
Anschluß / Leitungseingang Steckverbinder M8 / Ø 8; 3 - polig	

**Optische Eigenschaften**

Sensortyp nach DIN 44030 Einweglichtschranke – Empfänger	
Lichtart	infrarot 880 nm
Fremdlichtfestigkeit	> 5000 Lux

**Sonderheiten**

**Elektrische Kenndaten**

Bemerkungen

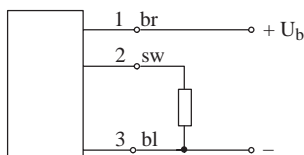
Reich / Tastweite	$S_n$	$\geq 6 \text{ m}$	mit Sender 665.1055.002
Hysterese	H	—	
Versorgungsspannung	$U_b$	10 – 36 V DC	Verpolungs- und Transientenschutz
Leerlaufstrom	$I_0$	< 10 mA	bei $U_b = 24 \text{ V}$
Ausgang		PNP – Transistor	Ausgang schaltet nach +
Schaltstrom	$I_{\text{max}}$	200 mA	kurzschlußfest (ksf.), Induktionsschutz
Spannungsabfall	$U_d$	< 1,8 V	bei $I_{\text{max}}$ und $T = 20 \text{ °C}$
Ausgangsfunktion		dunkelschaltend	Anzeige: LED orange
Schaltfrequenz	f	> 100 Hz	
Reaktionszeit	$t_r$	< 5 ms	von "hell" auf "dunkel"
Bereitschaftsverzögerung	$t_v$	< 15 ms	bei $U_b = 24 \text{ V}$
Einschaltverzögerung	$t_e$	—	
Ausschaltverzögerung	$t_a$	—	

**Sonderheiten / Anmerkungen**

1) mit aufgestecktem Anschlußkabel

Sonderetikettierung

**Anschlußbild**



Typischer Erfassungsbereich  
 Empfohlener Montagebereich des Empfängers bei festmontiertem und parallel ausgerichtetem Sender.

