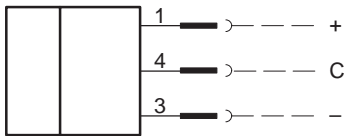
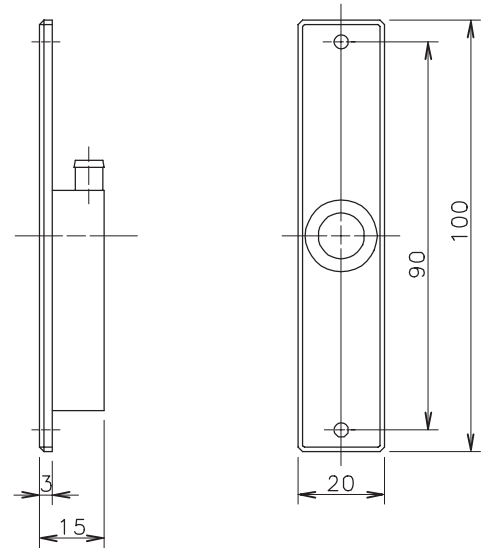


Anschlußschema



C = Control-Eingang. Wird C mit – verbunden, wird der Sender abgeschaltet (Testfunktion).



Kenndaten nach EN 60947-5-2

Elektrische Daten

Betriebsspannung	U_B	10 – 36V DC
Verpolschutz		ja
Bemessungsisolationsspannung	U_i	75V DC
Bemessungsstoßspannungsfestigkeit	U_{imp}	500V
Schutzklasse		II, schutzisoliert
Schutzart		IP 65 (nur im gesteckten Zustand mit den dazugehörigen Gegenstücken)
Verschmutzungsgrad		3 (Bei Verschmutzung der Optik können Beeinträchtigungen des Erfassungsbereiches eintreten)
Umgebungstemperatur		–5°C bis +70°C
Leerlaufstrom	I_0	< 30mA

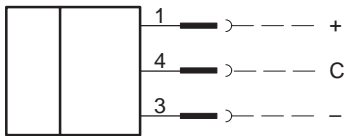
Elektromagnetische Verträglichkeit (EMV)

Hochfrequenzbeeinflussungsfestigkeit	IEC 61000-4-3	10 ^V /m
Elektrostatische Entladungsfestigkeit	IEC 61000-4-2	8kV
Transientenfestigkeit	IEC 61000-4-4	2kV
Störaussendung	EN55011	≤ 40dB (^{μV} /m)

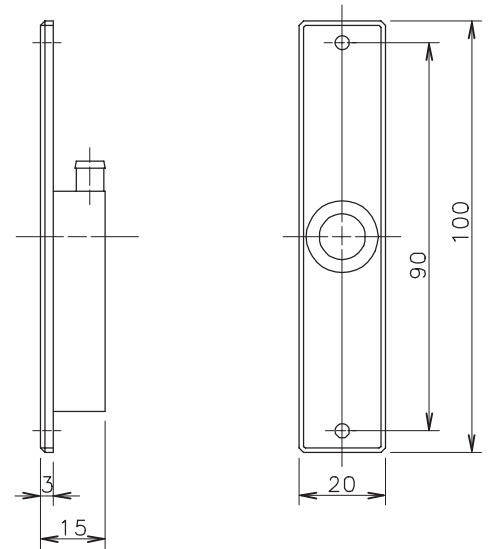
Materialien

Gehäuse	PA 6.6
Lichtaustritt	PA 12
Anschlußart	Steckverbinder Ø8; 4-polig

Wiring Diagram



C = Control-Input. The emitter will be turned off when „Control“ and „-“ get connected (system test).



Technical Data according to EN 60947-5-2

Electrical Data

Operational voltage range	U_B	10 – 36V DC
False polarity protection		yes
Rated insulation voltage	U_i	75V DC
Rated impulse withstand voltage	U_{imp}	500V
Insulation class		II, fully insulated sensor
Type of protection		IP 65 (only in fully snapped – in position with it's plugs)
Pollution degree		3 (Pollution of the optic can cause impairments of the sensing range.)
Ambient air temperature		-5°C ... +70°C
No-load supply current	I_0	< 30mA

Elektromagnetic compatibility (EMC)

Electromagnetic field test	IEC 61000-4-3	10 ^V /m
Electrostatic discharge test	IEC 61000-4-2	8kV
Electrical fast transient immunity test	IEC 61000-4-4	2kV
Radiated disturbance field strength	EN55011	≤ 40dB (^μ V/m)

Materials

Housing	PA 6.6
Beam-output	PA 12
Connection	Quick disconnect Ø8; 4-wire