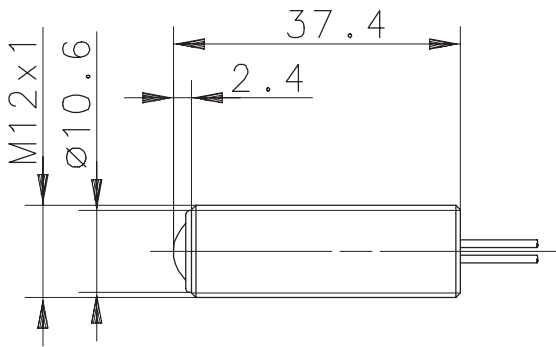


Type: **OT12SE-DOOS-0000-0.15X**

Art.-Nr.: **665.1030.002**

31.10.00/0870



Allgemeine Kenndaten

Gehäusewerkstoff	PA 6, rot
Werkstoff Lichtaustritt	PA 12
Schutzart nach DIN	IP 65
Betriebstemperatur	0 °C ... +55 °C
Lagertemperatur	-20 °C ... +70 °C
Anschluß / Leitungseingang 2 x Litze 0,25 mm ² x 0,15 m	

Optische Eigenschaften

Sensortyp nach DIN 44030 Einweglichtschranke – Sender	
Lichtart	infrarot 880 nm
Fremdlichtfestigkeit	—

Sonderheiten

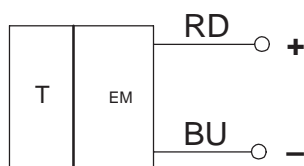
Elektrische Kenndaten

Bemerkungen

Versorgungsspannung	U_B	24 - 30 V DC	Verpolungsschutz
Leerlaufstrom	I_0	< 2 mA	bei $U_B = 24$ V DC

Sonderheiten / Anmerkungen

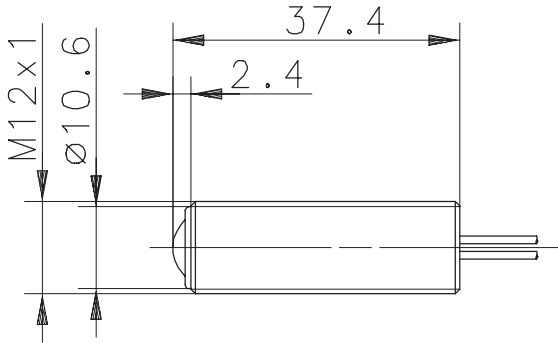
Anschlußschema



Type: **OT12SE-DOOS-0000-0.15X**

Art.-No.: **665.1030.002**

31.10.00/0870



General Features

Housing material	PA 6, red
Beam-output material	PA 12
Degree of protection	IP 65
Operating temperature	0 °C ... +55 °C
Storage temperature	-20 °C ... +70 °C
Connection	2 x Litz wire 0,25 mm ² x 0,15 m

Optical characteristics

Sensor type according to DIN 44030 through – beam transmitter	
Transmitter	infrared 880 nm
Extraneous light limit	—

Special features

Electrical data

Notes

Input voltage	U_B	24 – 30 V DC	Wrong Polarity Protection
No-load current	I_0	< 2 mA	at $U_B = 24$ V DC

Specials / Notes

Wiring Diagram:

