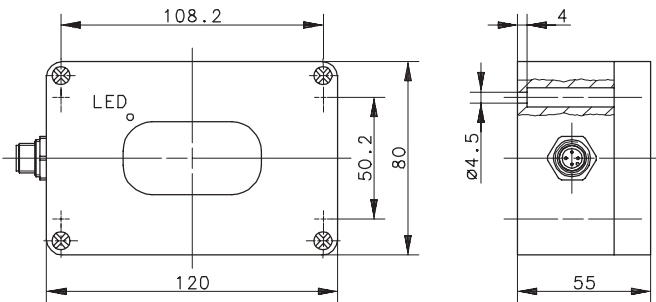


Type: **OR58RT-MXR4-0000-SLZ**

Art.-Nr.: **665.0658.003**

08.08.97/0773



Pin	Funktion	Steckerbelegung
1	+U <sub>b</sub>	
2	Relaiskontakt	
3	0V / GND	
4	Relaiskontakt	

**Allgemeine Kenndaten**

Gehäusewerkstoff	ABS
Werkstoff Lichtaustritt	Polycarbonat
Schutzart nach DIN	IP 65 (DIN40050)
Betriebstemperatur	- 40°C ... + 80°C <sup>1)</sup>
Lagertemperatur	- 40°C ... + 80°C
Anschluß / Leitungseingang Anschlußraum; M12 – Einbaustecker	

**Optische Eigenschaften**

Sensortyp nach DIN 44030	
Lichtart	infrarot 880 nm
Fremdlichtfestigkeit	> 10000 Lux

**Sonderheiten**

Interne Beheizung der aktiven Fläche  
<sup>1)</sup> Enteisung bis - 10°C sichergestellt

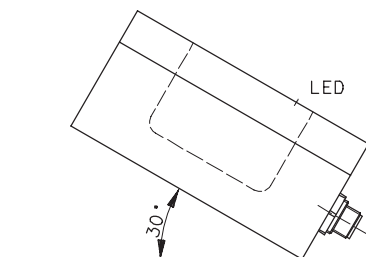
**Elektrische Kenndaten**

Bemerkungen

Reich / Tastweite	S <sub>n</sub>	—	direkt auf der Scheibenoberfläche
Hysterese	H	—	
Versorgungsspannung	U <sub>B</sub>	20,4 – 28,8 V DC 18,5 – 28 V AC	
Leerlaufstrom	I <sub>0</sub>	ca. 100 mA	im eingeschwungenen Betriebszustand
Ausgang		Relais	1 x Schließer
Schaltstrom	I <sub>max</sub>	0,5 A	bei 30 V DC
Spannungsfall	U <sub>d</sub>	—	
Ausgangsfunktion		—	aktiv bei Niederschlagserkennung
Schaltfrequenz	f	—	
Reaktionszeit	t <sub>r</sub>	—	
Bereitschaftsverzögerung	t <sub>v</sub>	20 ... 30 s	
Einschaltverzögerung	t <sub>e</sub>	—	
Ausschaltverzögerung	t <sub>a</sub>	360 s ± 30 s	voreingestellt

**Sonderheiten / Anmerkungen**

vorgeschriebene Montageposition



Einschaltempfindlichkeit voreingestellt

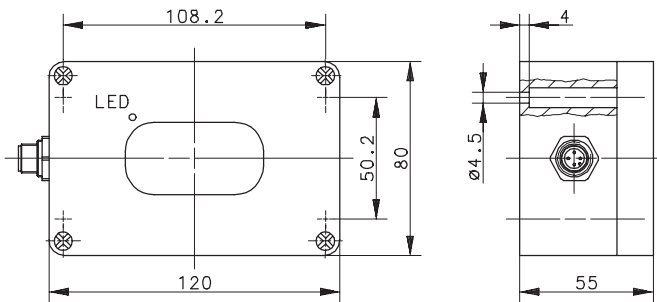
Zubehör:

Mastschelle bzw. Wandbefestigungsmaterial  
Anschlußleitung Art.-Nr. 4139100299

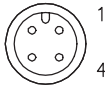
Type: **OR58RT-MXR4-0000-SLZ**

Part-No.: **665.0658.003**

08.08.97/0773



Pin	Function	Terminal code
1	+U <sub>b</sub>	
2	Relay contact	2
3	0V / GND	3
4	Relay contact	4



### Technical characteristics

Housing material	ABS
Beam-output material	Polycarbonate
Degree of protection	IP 65 /NEMA 12
Operating temperature	-40°C ... +80°C <sup>1)</sup>
Storage temperature	-40°C ... +80°C
Connection	Wiring terminal; M12 panel plugs

### Optical characteristics

Sensor type according to DIN 44030	
Transmitter	infrared 880 nm
Extraneous light limit	> 10000 Lux

### Special features

Internal heating of active surface.  
<sup>1)</sup> defrosting guaranteed up to -10°C

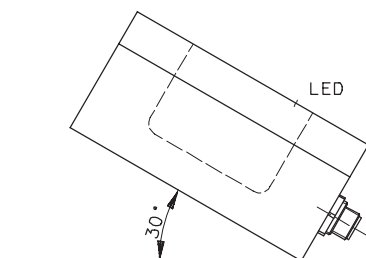
### Electrical data

Electrical data			Notes
Sensing distance	S <sub>n</sub>	—	directly on the sensor surface
Hysteresis	H	—	
Input voltage	U <sub>B</sub>	20,4 – 28,8 V DC 18,5 – 28 V AC	
No-load current	I <sub>0</sub>	≈ 100 mA	in steady – state operation condition
Output		Relay	1 x normally – open contact
Output current	I <sub>max</sub>	0,5 A	at 30 V DC
Voltage drop	U <sub>d</sub>	—	
Output function		—	active during precipitation detection
Maximum cycle rate	f	—	
Reaction time	t <sub>r</sub>	—	
Starting delay	t <sub>v</sub>	20 ... 30 s	
ON – delay	t <sub>e</sub>	—	
OFF – delay	t <sub>a</sub>	360 s ± 30 s	preset

### Specials / Notes

Optimum mounting position

preset of starting sensitivity



Accessories:

mast clamp, mounting material for wall attachment  
 connection cable Part-No. 4139100299