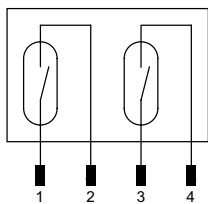


Magnetschalter - Set
Baureihe MA-52

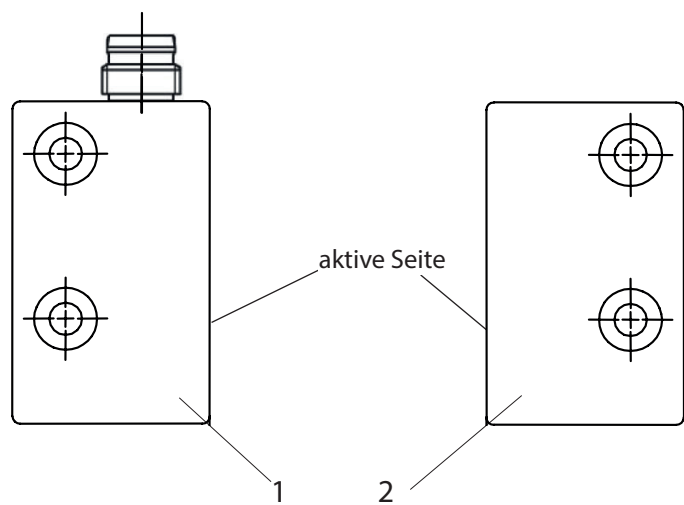
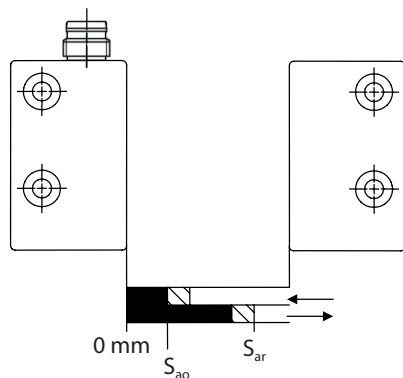
Typbezeichnung **MAGNETSCHALTERSET MA-52 CD M8**

Artikelnummer **6632300038**

Anschlussbild



Anfahrriechung / Schaltabstand

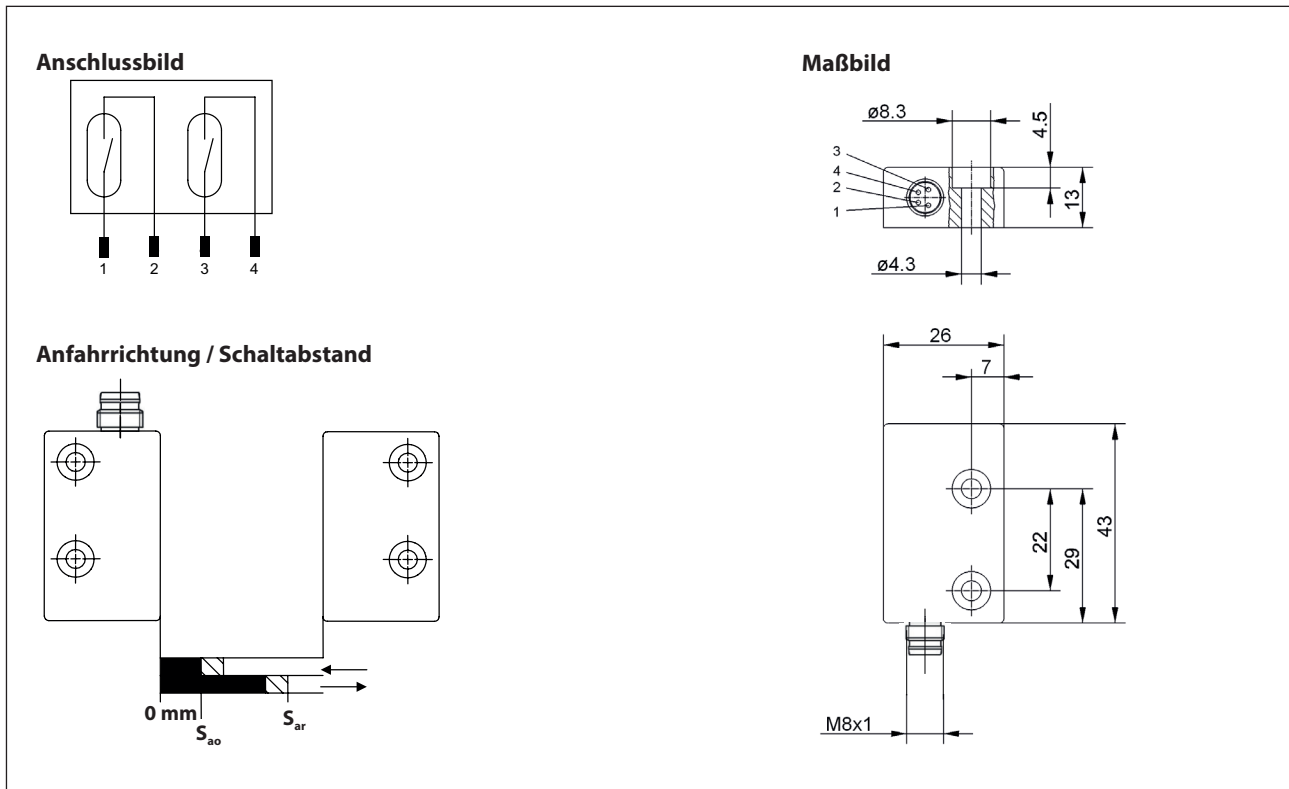


Komponenten	Typbezeichnung	Artikelnummer	
1 Magnetschalter	MAK-5236-CD-M8	6490652357	(siehe Seite 2-3)
2 Magnet	TK-52-CD/2	6402052067	(siehe Seite 4)

Kodierter Magnetschalter Baureihe MAK-52

Typbezeichnung **MAK-5236-CD-M8**

Artikelnummer **6490652357**



Technische Daten

Schaltfunktion	2x Schließer	
Bezugsmagnet	TK-52-CD/2 (6402052067)	TK-52-CD/2 SN8 (6402052075)
gesicherter Schaltabstand - EIN	$S_{ao} \geq 3 \text{ mm}$	$\geq 6 \text{ mm}$
gesicherter Schaltabstand - AUS	$S_{ar} \leq 9 \text{ mm}$	$\leq 17 \text{ mm}$
Wiederholgenauigkeit	R $\pm 0,1 \text{ mm}$, gleiche geometrische Verhältnisse und Temperatur	
Gebrauchskategorie	DC-12	
Schaltfrequenz	f	1 Hz

Elektrische Daten


max. Schaltspannung	30 V _{DC}
max. Schaltstrom	0,08 A
max. Schaltleistung	0,25 W
Schutzklasse nach EN IEC 61558	III (Schutzkleinspannung)
Hinweis	Kombinationen von Schaltspannung und -strom dürfen die maximale Schaltleistung nicht übersteigen.

Mechanische Daten	
Gehäuse	PBT, schwarz; Reedkontakte eingegossen
Anzugsmoment Befestigungsschrauben	1,25 Nm ± 0,25 Nm
Temperaturbereich	- 5 °C bis + 70 °C
mechanische Lebensdauer	3 x 10 ⁸ Schaltungen
Schwingungsfestigkeit	10 G (10 - 1200 Hz)
Schockfestigkeit	10 G (11 ms, ½ Sinuswelle)
Schutzart	IP67 nach EN 60529 (nur im gesteckten Zustand mit den dazugehörigen Gegenstücken)
Verschmutzungsgrad	3 nach EN 60947-1
Anschlussart	Stecker M8 (Rast- und Schraubverschluss)
Einbaulage	beliebig (bei Montage auf ferromagnetischem Material reduziert sich der Schaltabstand)

Kennzahlen für Sicherheitstechnik	
B10d	20 x 10 ⁶ Zyklen (20 % Last) 0,4 x 10 ⁶ Zyklen (nominale Last)
Gebrauchsdauer	20 Jahre

Vorschriften	
	DIN EN ISO 13849-1
	EN 60947-5-3
Hinweis	Die Norm EN 60947-5-3 wird nur durch ein komplettes System, bestehend aus kodiertem Magnetschalter mit zugehörigem Betätiger und einer geeigneten Sicherheitsauswertung, erfüllt.

EG-Konformität	
	nach Richtlinie 2006/42/EG (Maschinenrichtlinie)

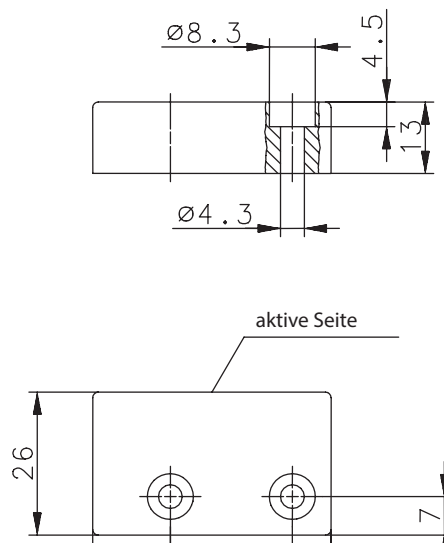
Zulassungen	
	
	UL Listed, Ind. Cont. Eq. / Class 2 Power source

Bemerkungen	
Bei induktiven und kapazitiven Lasten ist ein Kontaktschutz vorzusehen.	

Magnetschalter Kodierter Schaltmagnet

Typbezeichnung **TK-52-CD/2**

Artikelnummer **6402052067**



Mechanische Daten

Gehäuse	PBT schwarz (Magnete eingegossen)
Magnet	Hartferrit
Umgebungstemperatur	-20 °C bis +80 °C
Verwendung	Magnetgrenztaster vom Typ MAx-5236-x
Einbaulage	beliebig
Verschmutzungsgrad	3 nach EN 60947-1

Zulassungen



UL Listed, Ind. Cont. Eq.