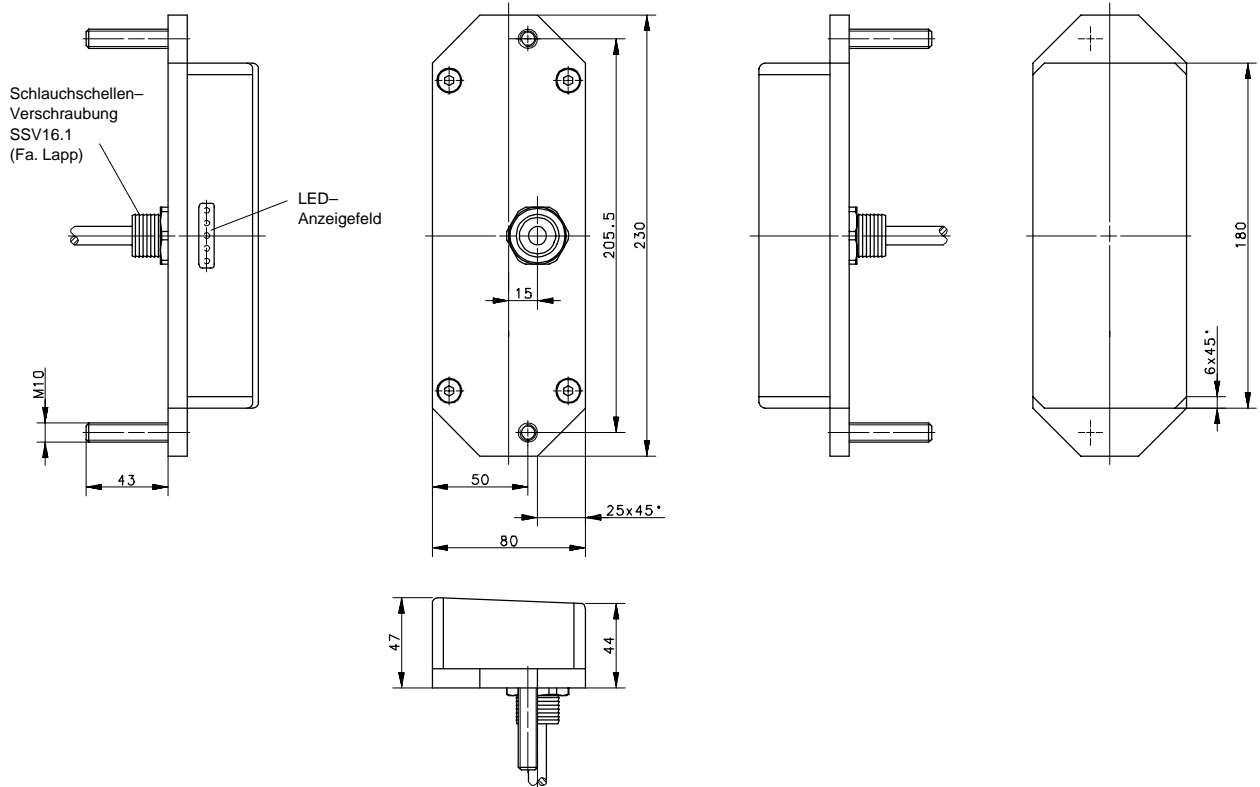


Type: **VPS-ACHSZÄHLSCHALTER**Art.-Nr.: **661.4099.031**

08.10.98/1248



Gehäuse:	PVC-U schwarz, PC transparent, AlMgSi1 (Gewindebolzen: Niro 1.4401; Schlauchverschraubung: Messing vernickelt)
Spannungsbereich Ub:	10 – 60VDC
Bemessungsbetriebsspannung Ue:	15 – 24V ab ca. 40V löst eine Schutzschaltug aus die eine Sicherung 0,5A flink in reihe zum Sensor betätigt
Schaltart:	2X PNP öffner mit Signal des Takteingang überlagert
Schaltabstand max :	50mm über Einstelleingang und Vorrichtung einstellbar
Hysterese:	ca.10%
Wiederholgenauigkeit:	≤ 5%
Schaltstrom alle Ausgänge:	200mA kurzschlußfest
Reststrom Ir	≤ 0,1mA
minimale Bedämpfungszeit	1mS
Schaltfrequenz	ca. 70 Hz
Temperaturbereich	-25°C ... +70°C
Schwingfestigkeit	10-55Hz, a = 1mm
Schockfestigkeit	30g, Tstoß =11 mS
Schutzart	IP 67
Schaltart Überwachungsausgang:	PNP Öffner mit ca 5 Hz taktend wenn Überwachungsbedingungen erfüllt
Spannungsfall aller AusgängeUd:	< 2,5V

Type: **VPS-ACHSZÄHLSCHALTER**Art.-Nr.: **661.4099.031**

08.10.98/1248

**Eingänge:**

Prüfen Sensor 1

bei H Signal (+24V) wird 3 Stufige Schrittschaltung betätigt

Prüfen Sensor 2

bei H Signal (+24V) wird 3 Stufige Schrittschaltung betätigt

bei Signaldauer &gt; 350mS Synchronisation auf Schritt 0

**Einstellen:**

löst den Einstellvorgang aus

Eingangsstrom:

ca. 4,5 mA(24V)

Induktionsschutz Ausgänge:

eingebaut 500V Ri 42Ω

Transientenschutz:

eingebaut 500V Ri 42Ω alle Ein-Ausgänge

Kurzschlußschutz:

Alle Ausgänge (Taktend)

Verpolungsschutz:

eingebaut

Kabel:

Öflex-440P 12 X 0,75mm<sup>2</sup> Ø12,4mm Länge 6m**Adernbelegung:**

Leitung 1

Einstellen

Leitung 2

S2 Prüf

Leitung 3

S1 Prüf

Leitung 4

Schalter 2

Leitung 5

Schalter 1

Leitung 6

Testtakt 2

Leitung 7

Testtakt 1

Leitung 8

Überwachung

Leitung 9

+ 24V DC

Leitung 10

Minus

**Normen**

EN60947

ENV 50140

ENV 50141

IEC 801-2

IEC 801-4

IEC 801-5

**Funktionen Prüfen:**

Schritt 0:

passive Stufe

Schritt 1:

ermittelt nach dem Abgleich die zum Prüfen nötige Größe

Schritt 2:

Prüft mit ermittelter Größe addiert mit Größe auf minimalen Abstand

**Funktionen Überwachung:**

Sensor 1u. 2 eingestellt Target erkannt

interne Spannung 1 &gt;5,5VDC

interne Spannung 2 &gt;5,5VDC

Ladung Speicherkondensator 1 &gt;3,75VDC

Ladung Speicherkondensator 2 &gt;3,75VDC