

# Technische Daten

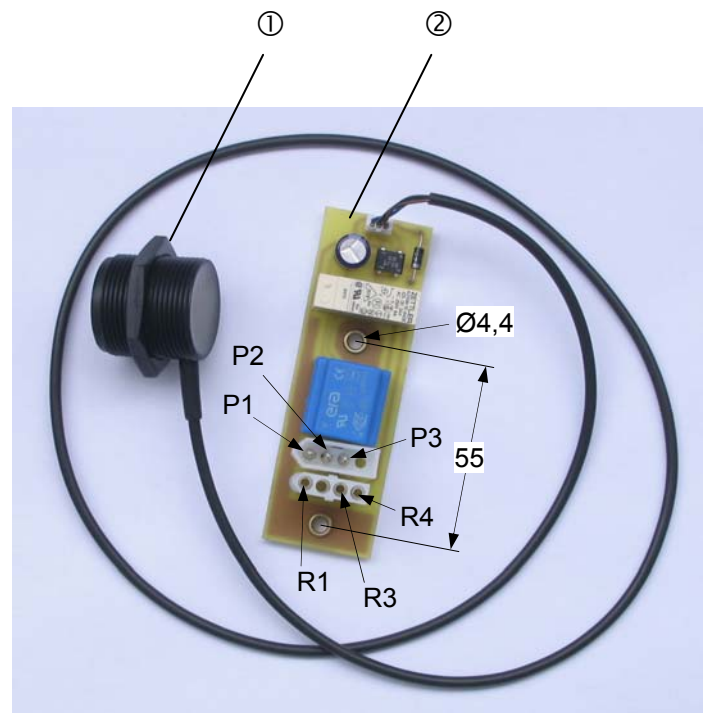
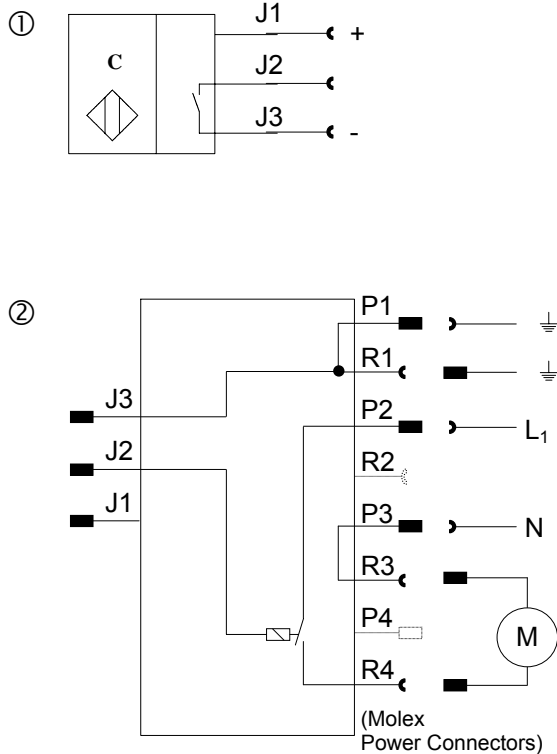
## Kapazitiver Näherungsschalter

### Baureihe M30

Typbezeichnung **KCN-T30RS/010-VSZ**

Artikelnummer **6609599718**

#### Anschlussschema



#### Komponenten

① Kapazitiver Näherungsschalter	Typbezeichnung: KCN-T30NS/010-0,8VSZ	Artikelnummer: 6607323719
② Netzteilmodul	Typbezeichnung: FBG-NUS SCHUHPUTZMASCHINE	Artikelnummer: 5901230139

#### EG-Konformität



Dieses Dokument wird nicht Vertragsgrundlage; die darin enthaltenen Angaben stellen keine Beschreibungen zu erwartender Beschaffenheiten dar, so dass eine Sachmängelhaftung wegen eventueller Abweichungen der tatsächlichen von der hier beschriebenen Beschaffenheit ausgeschlossen ist. Änderungen bleiben vorbehalten.

Ausgabedatum : 09.05.2007 / Blatt 1 von 2  
Dokument : 6609599718\_de.doc / Stand : 2 / 0234-07

# Technische Daten

## Kapazitiver Näherungsschalter

### Kennzeichnende Merkmale nach EN 60947-5-2

Typbezeichnung: **KCN-T30NS/010-0,8VSZ**

Artikelnummer: **6607323719**

#### Elektrische Daten

Bemessungsschaltabstand <sup>1)</sup>	S <sub>n</sub>	10,5 mm
Einbauart		nicht bündig
Messplatte <sup>1)</sup>		60 x 60 x 1 mm; Material Stahl; geerdet
Realschaltabstand <sup>1)</sup>	S <sub>r</sub>	10 – 11 mm
Gesicherter Schaltabstand <sup>1)</sup>	S <sub>a</sub>	0 ≤ S <sub>a</sub> ≤ 0,8·S <sub>r</sub>
Schaltelementfunktion		DC Schließer
Bemessungsbetriebsspannung	U <sub>e</sub>	24 VDC
Bemessungsbetriebsspannungsbereich	U <sub>B</sub>	10 – 30 VDC
Spannungsfall	U <sub>d</sub>	≤ 0,5 VDC
Leerlaufstrom	I <sub>o</sub>	≤ 6,5 mA DC
Bemessungsbetriebsstrom	I <sub>e</sub>	25 mA DC
Kleinster Betriebsstrom	I <sub>m</sub>	≤ 1 mA DC
Reststrom	I <sub>r</sub>	≤ 0,5 mA DC
Bereitschaftsverzug	t <sub>v</sub>	≤ 50 ms
Ausschaltverzögerung Timer	t <sub>off</sub>	40 s ± 5 s

#### Mechanische Daten

Gehäuse	M30 x 1,5, Länge: 30 mm; PBT schwarz
Umgebungstemperatur	-10 °C ... +60 °C
Schutzart	IP 67
Verschmutzungsgrad	3 (Bei Verschmutzung des aktiven Bereiches kann eine Beeinträchtigung der Schaltabstände eintreten.)
Anschlussart	Kabel 3 x 0,14 mm <sup>2</sup> x 0,8 m ± 5%, PVC-Mantel, schwarz ; mit JST-Stecker (Verbindung zum Netzteilmodul)
Befestigungshilfen	Sechskantmutter PA 6.6 schwarz

Typbezeichnung: **FBG-NUS SCHUHPUTZMASCHINE**

Artikelnummer: **5901230139**

#### Elektrische Daten

Schaltelementfunktion		Relais mit Schließerkontakt
Bemessungsbetriebsspannung	U <sub>e</sub>	230 VAC
Bemessungsbetriebsspannungsbereich	U <sub>B</sub>	180 – 250 VAC
Bemessungsisolationsspannung	U <sub>i</sub>	250 VAC
Bemessungsstoßspannungsfestigkeit	U <sub>imp</sub>	1500 V
Schaltleistung des Relaiskontakts		≤ 200 VA
Leerlaufstrom	I <sub>o</sub>	≈ 12 mA
Schaltelement		Relais
Bemessungsfrequenz des Versorgungsnetzes		50 Hz

#### Mechanische Daten

Schutzklasse	I
Umgebungstemperatur	-10 °C ... +60 °C
Schutzart	IP 00
Elektr. Lebensdauer Relais	≥ 250000 Schaltspiele
Anschlussart	2 x Molex Power Connectors 1 x JST-Stecker (Verbindung zum Näherungsschalter)

#### Bemerkungen

<sup>1)</sup> In Verbindung mit montierter Abdeckkappe.  
Die Abdeckkappe gehört nicht zum Lieferumfang.  
Zu elektrisch leitenden Teilen ist rückseitig zum Netzteilmodul ein Mindestabstand von 4mm einzuhalten.

Dieses Dokument wird nicht Vertragsgrundlage; die darin enthaltenen Angaben stellen keine Beschreibungen zu erwartender Beschaffenheiten dar, so dass eine Sachmängelhaftung wegen eventueller Abweichungen der tatsächlichen von der hier beschriebenen Beschaffenheit ausgeschlossen ist. Änderungen bleiben vorbehalten.

Ausgabedatum : 09.05.2007 / Blatt 2 von 2  
Dokument : 6609599718\_de.doc / Stand : 2 / 0234-07