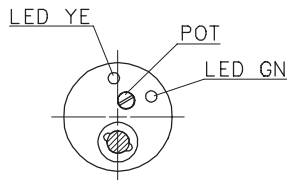
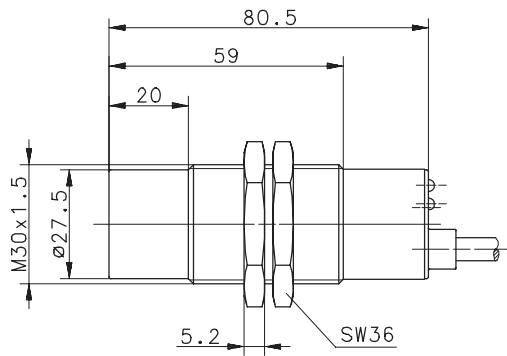


Type: **KCN-T30AS/020-LP2**Art.-Nr.: **660.8523.930**

19.05.99/0588

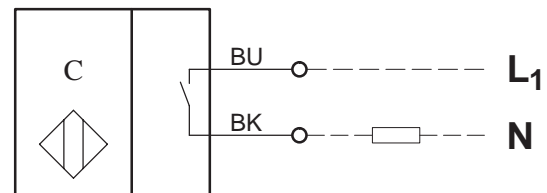
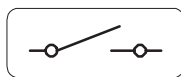
**Allgemeine Kenndaten**

Gehäuse	PBT, Farbe: blau
Schutzart	IP 67
Umgebungstemperatur	-25 °C bis +70 °C
Anschlußart	Kabel 2 x 0,5 mm ² x 2 m
Gegen beliebiges Verpolen der Anschlußleitungen geschützt	
Schutzbeschaltung	Varistor
Max. einmalige Energieabsorption bei 10/1000 ms: 20 Joules	
Ausgang nicht kurzschlußfest	
Funktionsanzeige	2 LED ¹⁾
Schaltabstand einstellbar	ja

Sonderheiten / Anmerkungen

- 1) Betriebsspannung : LED = grün
Ausgang : LED = gelb

Anschlußschema:

**Schaltungsart****AC - Schließer**

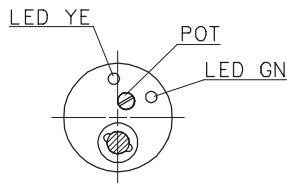
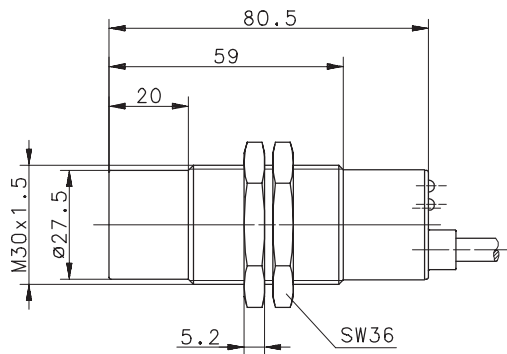
Bei Bedämpfung der aktiven Fläche wird der Ausgang geschaltet.

Spezielle Kenndaten**Bemerkungen**

Nennschaltabstand	s _n	20 mm	s _r = s _n ±10 %
Erfassungsbereich	s _d	5 ... 20 mm	
Einbauart		nicht bündig	
Nennspannung	U _e	24 – 230 V AC	
Betriebsspannung	U _B	20 – 250 V AC	
Bemessungsbetriebsstrom	I _e	≤ 300 mA	
Kleinster Betriebsstrom	I _m	≥ 5 mA	
Kurzzeitstrom	I _k	2 A	
Reststrom	I _R	≤ 3 mA	
Spannungsabfall	U _d	< 10 V	
Schalthysterese	H	≤ 20 %	bezogen auf s _r
Reproduzierbarkeit	R	≤ 10 %	
Bereitschaftsverzug	t _v	≤ 300 ms	
Schaltfrequenz	f	≥ 15 Hz	

**BERNSTEIN**Division
Sensortechnik**Data Sheet****Capacitive Proximity Sensor**Type: **KCN-T30AS/020-LP2**Art.-No.: **660.8523.930**

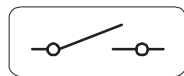
19.05.99/0588

**General Characteristics**

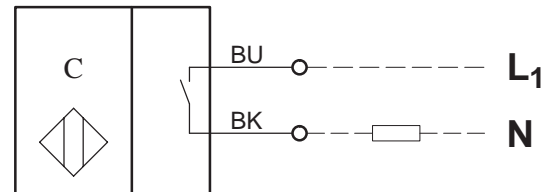
housing	PBT, blue
protection	IP 67; NEMA 4
operating temperature	-25 °C to 70 °C
termination type	cable 2 x 0,5 mm ² x 2 m
reverse polarity protection	
transient voltage protection	Varistor
max. transient energy absorbtion 10/1000 ms:	20 Joules
not permanent overload and s.c.p.	
indication	2 LED ¹⁾
sensing distance adjustable	

Options / Comments

- 1) Indicator LED:
operating voltage: LED = green
output: LED = yellow

Electrical Output

Make (normally open)

Wiring Diagramm:**Characteristics****Remarks**

Characteristics	Remarks
rated operating distance s_n	20 mm $s_r = s_n \pm 10\%$
sensing range s_d	5 ... 20 mm
mounting	non flush
rated operational voltage U_e	24 – 230 V AC
operational voltage range U_B	20 – 250 V AC
rated operational current I_e	≤ 300 mA
minimum operational current I_m	≥ 5 mA
inrush current I_k	2 A
off-state current I_R	≤ 3 mA
voltage drop U_d	< 10 V
hysteresis H	$\leq 20\%$ relative to s_r
repeat accuracy R	$\leq 10\%$
time delay before availability t_v	≤ 300 ms
frequency of operating cycles f	≥ 15 Hz