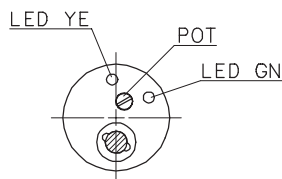
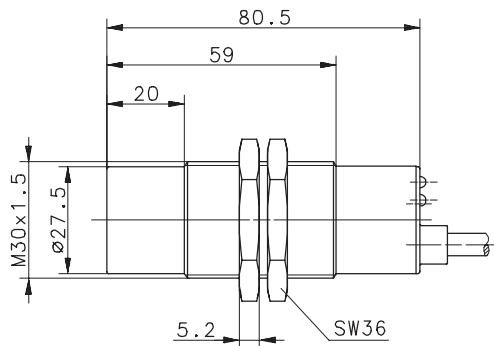


**BERNSTEIN**Unternehmensbereich  
Sensortechnik**Technisches Datenblatt****Kapazitiver Grenztaster**Type: **KCN-T30PS/020-KLP2**Art.-Nr.: **660.7923.913**

04.05.05/0372-05

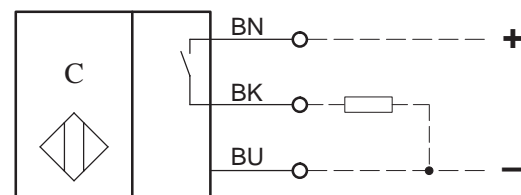
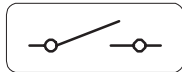
**Allgemeine Kenndaten**

Gehäuse	PBT, blau
Schutzart	IP 67
Umgebungstemperatur	-25 °C bis +70 °C
Anschlußart	Kabel 3 x 0,5 mm <sup>2</sup> x 2 m
Gegen beliebiges Verpolen der Anschlußleitungen geschützt	
Transientenfestigkeit	500 V; 1,2/50 µs bei Ri = 42 Ω
Ausgang dauerkurzschluß- und Überlastfest	
Funktionsanzeige	2 LED <sup>1)</sup>
Schaltabstand einstellbar	ja

**Sonderheiten / Anmerkungen**

- 1) Betriebsspannung : LED = grün  
Ausgang : LED = gelb

Anschlußschema:

**Schaltungsart**

**Plus-Schließer, DC**  
Bei Bedämpfung schaltet PNP  
Transistor Ausgang an Plus

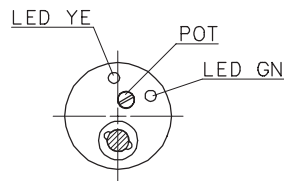
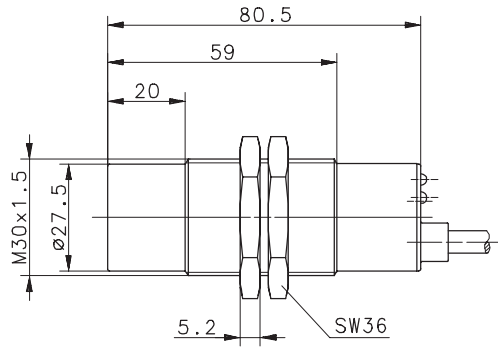
**Spezielle Kenndaten****Bemerkungen**

Spezielle Kenndaten		Bemerkungen
Bemessungsschaltabstand	s <sub>n</sub>	20 mm
Erfassungsbereich	s <sub>d</sub>	5 ... 20 mm
Einbauart		nicht bündig
Nennspannung	U <sub>e</sub>	12 – 48 V DC
Betriebsspannung	U <sub>B</sub>	10 – 60 V DC
Schaltstrom	I <sub>e</sub>	≤ 400 mA
Reststrom	I <sub>R</sub>	≤ 0,5 mA
Stromaufnahme ohne Last	I <sub>o</sub>	≤ 20 mA
Spannungsabfall	U <sub>d</sub>	< 3 V
Schalthysterese	H	≤ 20 %
Wiederholgenauigkeit	R	≤ 10 %
Bereitschaftsverzug	t <sub>v</sub>	< 50 ms
Schaltfrequenz	f	≈ 25 Hz

Diese Kopie wird bei technischen Änderungen  
nicht berichtigt oder zurückgezogen.**Hans Bernstein GmbH & Co.**  
Unternehmensbereich SensortechnikRöcker Str. 16 D-31675 Bückeburg  
Tel.: 05722/208-0 Telefax: 05722/208-637

**BERNSTEIN**Division  
Sensortechnik**Data Sheet****Capacitive Proximity Sensor**Type: **KCN-T30PS/020-KLP2**Art.-No.: **660.7923.913**

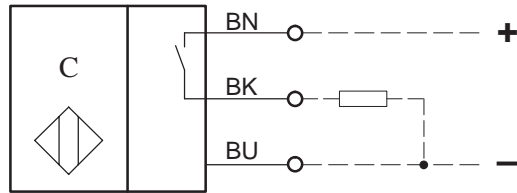
04.05.05/0372-05

**General Features**

housing	PBT, blue
protection	IP 67; NEMA 4
operating temperature	-25°C to 70°C
termination type	cable 3 x 0,5 mm <sup>2</sup> x 2 m
protection against reverse supply polarity	
max. transient voltage rate	500 V; 1,2/50 μs at Ri = 42 Ω
permanent overload and s.c.p.	
indication	2 LED <sup>1)</sup>
sensing distance adjustable	

**Options / Comments**

1) Indicator LED:  
 operating voltage: LED = green  
 output: LED = yellow

**Wiring Diagram:****Electrical Output**

Make (normally open)

**PNP**

The sensor switches the load to the positive terminal.

**Characteristics****Remarks**

rated operating distance	s <sub>n</sub>	20 mm	s <sub>r</sub> = s <sub>n</sub> ±10 %
sensing range	s <sub>d</sub>	5 ... 20 mm	
mounting		non flush	
rated operational voltage	U <sub>e</sub>	12 – 48 V DC	
operational voltage range	U <sub>B</sub>	10 – 60 V DC	incl. ripple frequency
rated operational current	I <sub>e</sub>	≤ 400 mA	
off-state current	I <sub>R</sub>	≤ 0,5 mA	
non-load supply current	I <sub>o</sub>	≤ 20 mA	
voltage drop	U <sub>d</sub>	< 3 V	at 400 mA
hysteresis	H	≤ 20 %	relative to s <sub>r</sub>
repeat accuracy	R	≤ 10 %	
time delay before availability	t <sub>v</sub>	< 50 ms	
frequency of operating cycles	f	≈ 25 Hz	