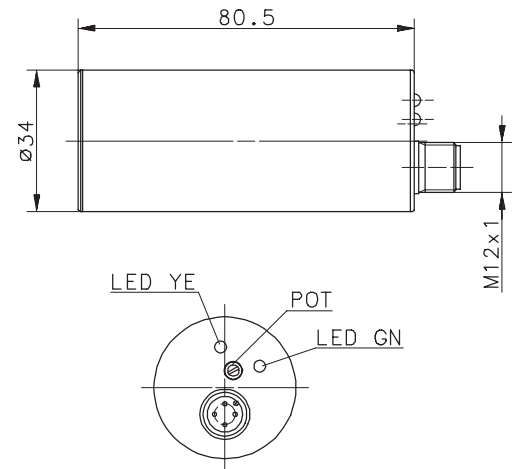
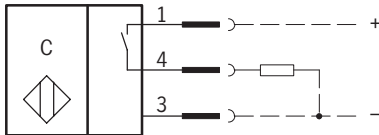


Technische Daten Kapazitiver Näherungsschalter

Type: **KCB-D34PS/025-KLPS12**

Art.-Nr.: **660.7915.328**

Anschlußschema



Kenndaten nach EN 60947-5-2

Elektrische Daten

Bemessungsbetriebsspannungsbereich	U_B	10 - 36V DC
Spannungsfall	U_d	$\leq 1,5V$
Bemessungsbetriebsstrom	I_e	$\leq 200mA$
Reststrom	I_r	$\leq 0,5 mA$
Leerlaufstrom	I_0	$< 15mA$
Schutzart		IP 65 (nur im verschraubten Zustand mit den dazugehörigen Gegenstücken)
Art des Kurzschlußschutzes		taktend
Nennschaltabstand	S_x	13mm (bezogen auf eine 3mm Glasscheibe)
Nutzschaltabstand	S_{xu}	10,5 ... 15,5mm (bezogen auf $-15^\circ C$ bis $+50^\circ C$)
Wiederholgenauigkeit	R	$\leq 10\%$
Hysterese	H	2 - 15% (bezogen auf $S_x = 13mm$)
Schaltfrequenz	f	$\approx 25Hz$
Schaltelementfunktion		DC, Schließer
Einbauart		bündig
Verpolschutz		ja
Ausgang		dauerkurzschluß- und überlastfest
Bereitschaftsverzug	t_v	$\leq 50ms$

Elektromagnetische Verträglichkeit (EMV)

Hochfrequenzbeeinflussungsfestigkeit	IEC 61000-4-3	5V/m, 80...1000MHz
Elektrostatische Entladungsfestigkeit	IEC 61000-4-2	4kV/ CD/ 8kV/ AD
Schnelle Transientenfestigkeit (Burst)	IEC 61000-4-4	1kV/ Koppelzange
Stoßspannungsfestigkeit (Surge)	IEC 61000-4-5	500V; 1,2/50 μs bei $R_i = 42\Omega$

Mechanische Daten

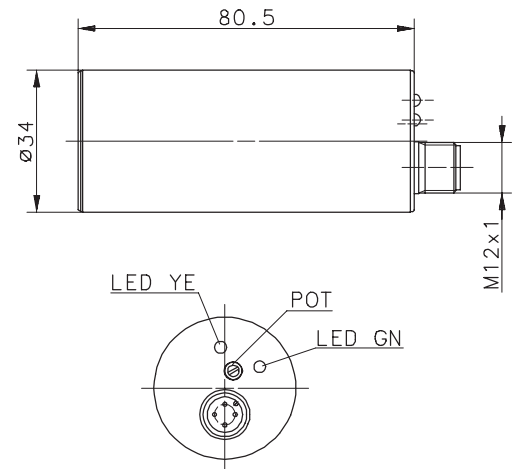
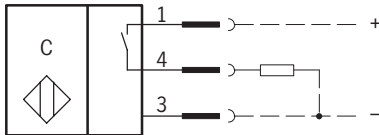
Umgebungstemperatur	$-15^\circ C$ bis $+50^\circ C$
Frontkappe	PTFE
Gehäuse	Messing, vernickelt
Funktionsanzeige	Betriebsspannung: LED = grün Ausgang : LED = gelb
Anschlußart	Steckverbindung

Technical Data Capacitive Proximity Switch

Type: **KCB-D34PS/025-KLPS12**

Part-No.: **660.7915.328**

Wiring Diagram



Technical Data according to EN 60947-5-2

Electrical Data

Operational voltage range	U_B	10 - 36V DC
Voltage drop	U_d	$\leq 1,5V$
Rated operational current	I_e	$\leq 200mA$
Off-state current	I_r	$\leq 0,5 mA$
No-load supply current	I_0	$< 15mA$
Type of protection		IP 65 (only in fully locked position with it's plugs)
Short-circuit protection		pulsed
Rated operating distance	S_x	13mm (relative to glass pane 3mm)
Usable operating distance	S_{xu}	10,5 ... 15,5mm (relative to $-15^\circ C \dots +50^\circ C$)
Repeat accuracy	R	$\leq 10\%$
Differential travel (hysteresis)	H	2 - 15% (relative to $s_x = 13mm$)
Frequency of operating cycles	f	$\approx 25Hz$
Switching function		DC, N.O.
Mounting		flush
False polarity protection		yes
Output		permanent overload and s.c.p.
Time delay before availability	t_v	$\leq 50ms$

Elektromagnetic compatibility (EMC)

Electromagnetic field test	IEC 61000-4-3	5V/m, 80...1000MHz
Electrostatic discharge test	IEC 61000-4-2	4kV/ CD/ 8kV/ AD
Electrical fast transient immunity test	IEC 61000-4-4	1kV/ coupling clamp
Impulse voltage withstandability	IEC 61000-4-5	500V; 1,2/50 μs bei $R_i = 42\Omega$

Mechanical Data

Operating temperature	$-15^\circ C$ bis $+50^\circ C$
Front cap	PTFE
Housing	brass, nickel plated
Indication	operating voltage: LED = green output: LED = yellow
Termination type	plug socket