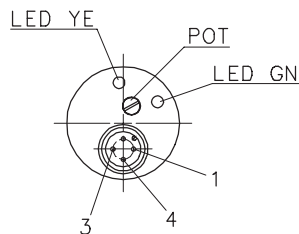
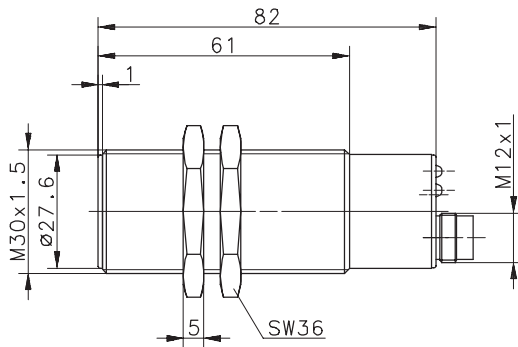
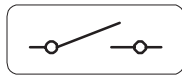


Type: **KCB-M30PS/010-KLPS12**Art.-Nr.: **660.7907.927**

04.05.05/0372-05

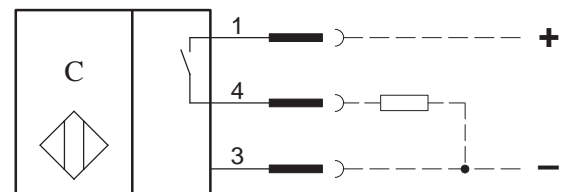
**Schaltungsart****Plus-Schließer, DC**
Bei Bedämpfung schaltet PNP
Transistor Ausgang an Plus**Allgemeine Kenndaten**

Gehäuse	Messing, vernickelt
Frontkappe	PTFE
Schutzart	IP 67 ¹⁾
Umgebungstemperatur	-25 °C bis +70 °C
Anschlußart	M12 x 1 – Steckverbinder
Gegen beliebiges Verpolen der Anschlußleitungen geschützt	
Transientenfestigkeit	500 V; 1,2/50 µs bei Ri = 42 Ω
Ausgang dauerkurzschluß- und Überlastfest	
Funktionsanzeige	2 LED ¹⁾
Schaltabstand einstellbar	ja

Sonderheiten / Anmerkungen

- 1) nur im verschraubten Zustand mit den dazugehörigen Gegenstücken
- 2) Betriebsspannung : LED = grün
Ausgang : LED = gelb

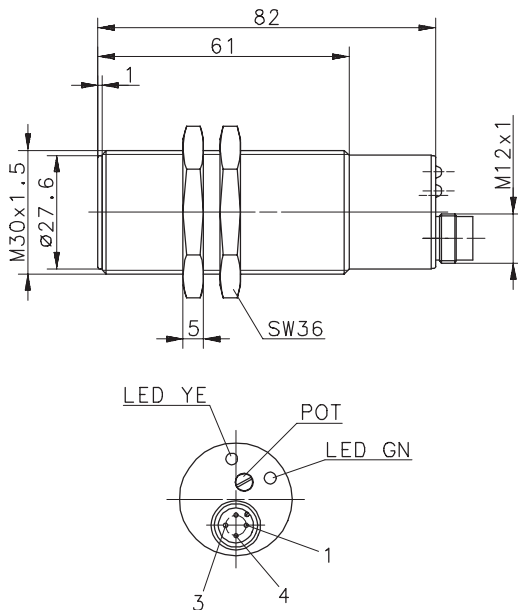
Anschlußschema:

**Spezielle Kenndaten****Bemerkungen**

Bemessungsschaltabstand	s _n	10 mm	s _r = s _n ± 10 %
Erfassungsbereich	s _d	2 ... 10 mm	
Einbauart		bündig	
Nennspannung	U _e	12 – 48 V DC	
Betriebsspannung	U _B	10 – 60 V DC	einschließlich Restwelligkeit
Schaltstrom	I _e	≤ 400 mA	
Reststrom	I _R	≤ 0,5 mA	
Stromaufnahme ohne Last	I _o	≤ 20 mA	
Spannungsabfall	U _d	< 3 V	bei 400 mA
Schalthysterese	H	≤ 20 %	bezogen auf s _r
Wiederholgenauigkeit	R	≤ 10 %	
Bereitschaftsverzug	t _v	< 50 ms	
Schaltfrequenz	f	≈ 25 Hz	

**BERNSTEIN**Division
Sensortechnik**Data Sheet****Capacitive Proximity Sensor**Type: **KCB-M30PS/010-KLPS12**Art.-No.: **660.7907.927**

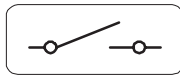
04.05.05/0372-05

**General Features**

housing	brass, nickel plated
front cap	PTFE
protection	IP 67; NEMA 4 ¹⁾
operating temperature	-25°C to 70°C
termination type	plug socket
protection against reverse supply polarity	
max. transient voltage rate	500 V; 1,2/50 µs at Ri = 42 Ω
permanent overload and s.c.p.	
indication	2 LED ²⁾
sensing distance adjustable	

Options / Comments

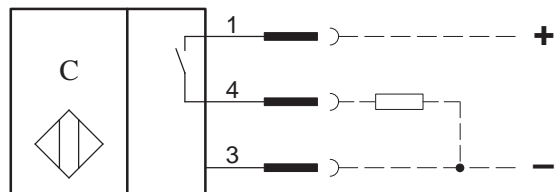
- 1) only in fully locked position with it's plugs
 2) Indicator LED:
 operating voltage: LED = green
 output: LED = yellow

Electrical Output

Make (normally open)

PNP

The sensor switches the load to the positive terminal.

Wiring Diagram:**Characteristics****Remarks**

Characteristics	Remarks
rated operating distance	s_n 10 mm $s_r = s_n \pm 10\%$
sensing range	s_d 2 ... 10 mm
mounting	flush
rated operational voltage	U_e 12 – 48 V DC
operational voltage range	U_B 10 – 60 V DC incl. ripple frequency
rated operational current	I_e ≤ 400 mA
off-state current	I_R ≤ 0,5 mA
non-load supply current	I_o ≤ 20 mA
voltage drop	U_d < 3 V at 400 mA
hysteresis	H ≤ 20 % relative to s_r
repeat accuracy	R ≤ 10 %
time delay before availability	t_v < 50 ms
frequency of operating cycles	f ≈ 25 Hz