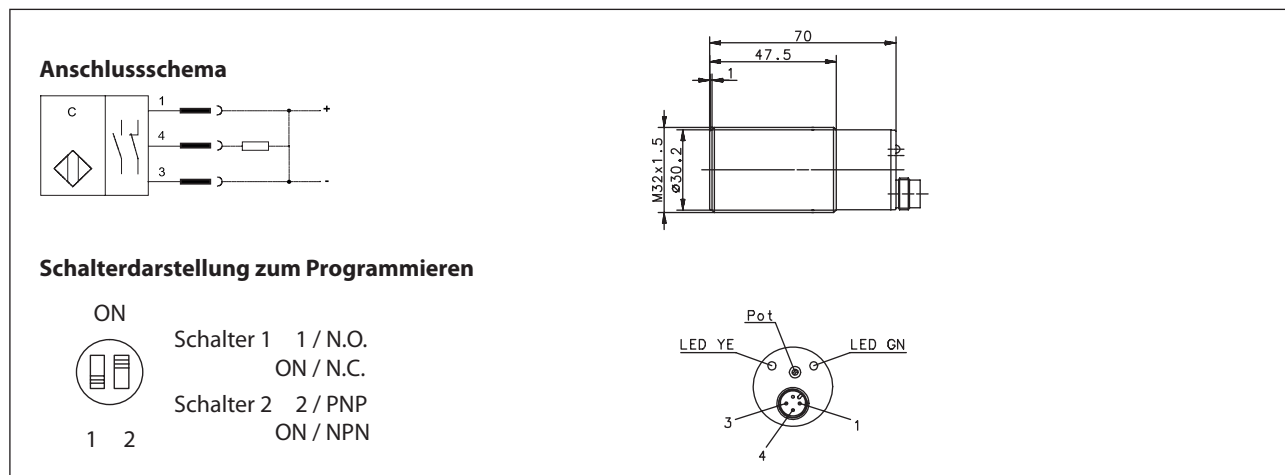


Kapazitive Näherungsschalter Baureihe M32

Typbezeichnung **KCB-M32DP/015-KLPS12**

Artikelnummer **6607013961**



Kennzeichnende Merkmale nach EN 60947-5-2

Elektrische Daten		
Bemessungsschaltabstand	S_n	12 mm
Einbauart		bündig
Normmessplatte		45 x 45 x 1 mm; Material Stahl; geerdet
Realschaltabstand	S_r	3-15 mm; S_r einstellbar mittels Potentiometer (POT) Rechtsdrehung erhöht die Empfindlichkeit, Linksdrehung verringert die Empfindlichkeit
Gesicherter Schaltabstand	S_a	$0 \leq S_a \leq 0,8 \cdot S_r$
Schaltelementfunktion		DC Gegentakt, N.O. / N.C. programmierbar
Wiederholgenauigkeit	R	$\leq 10 \%$
Hysterese	H	$\leq 20 \%$
Schaltfrequenz	f	≈ 25 Hz
Bemessungsbetriebsspannung	U_e	12 V - 48 V DC
Bemessungsbetriebsspannungsbereich	U_b	10 V - 60 V DC
Bemessungsisolationsspannung	U_i	75 V DC
Bemessungsstoßspannungsfestigkeit	U_{imp}	500 V
Spannungsfall	U_d	≤ 3 V DC
Gebrauchskategorie		DC-12
Bemessungsbetriebsstrom	I_e	400 mA DC
Kleinster Betriebsstrom	I_m	1 mA DC
Reststrom	I_r	$\leq 0,5$ mA DC
Leerlaufstrom	I_o	≤ 20 mA DC
Schaltelement		dauerkurzschluss- und überlastfest
Art des Kurzschlusschutzes		taktend
Verpolschutz		bei Vertauschen der Anschlußleitungen tritt keine Beschädigung des Schalters auf
Bereitschaftsverzug	t_v	≤ 50 ms

Mechanische Daten	
Gehäuse	Messing vernickelt
Frontkappe	PTFE, natur
Abschlusskappe	PA6.6, schwarz
Umgebungstemperatur	-25 °C ... +70 °C
Schutzart	IP65 (im gesteckten Zustand mit entsprechendem Stecker)
Verschmutzungsgrad	3 (bei Verschmutzung des aktiven Bereiches kann eine Beeinträchtigung des Schaltabstandes eintreten)
Anzeigen	Schaltelement „EIN“ LED = gelb Versorgungsspannung: LED = grün
Anschlussart	Steckverbinder M12 x 1, PBT, schwarz

EU-Konformität
nach Richtlinie 2014/30/EU (EMV-Richtlinie)

Bemerkungen
Sonderheit: Lieferung ohne Muttern