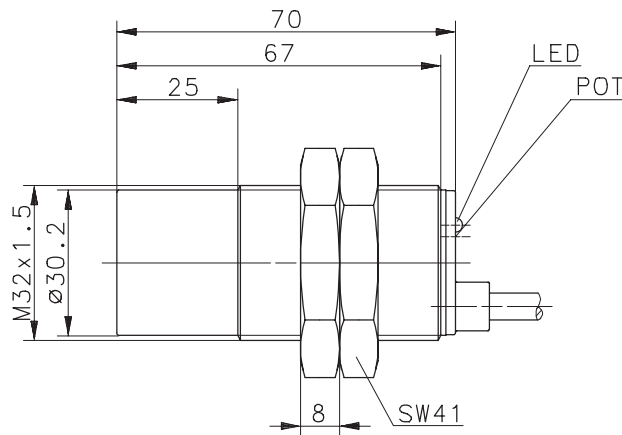


**BERNSTEIN**Unternehmensbereich
Sensortechnik**Technisches Datenblatt****Kapazitiver Grenztaster**Type: **KCN-T32DP/030-KLP2**Art.-Nr.: **660.7013.914**

04.05.05/0372-05

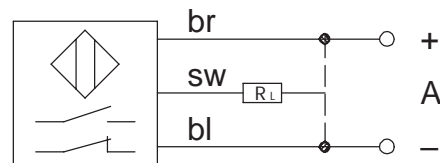
**Allgemeine Kenndaten**

Gehäuse	PBT, blau
Abschlußkappe	PA 6.6, schwarz
Schutzart	IP 65
Umgebungstemperatur	-25 °C bis +70 °C
Anschlußart	Kabel 3 x 0,5 mm ² x 2 m PVC - Mantel, grau
Gegen beliebiges Verpolen der Anschlußleitungen geschützt	
Transientenfestigkeit	500 V; 1,2/50 µs bei Ri = 42 Ω
Ausgang dauerkurzschluß- und Überlastfest	
Funktionsanzeige	2 LED ¹⁾
Schaltabstand einstellbar	ja

Sonderheiten / Anmerkungen

- 1) Betriebsspannung : LED = grün
Ausgang : LED = gelb

Anschlußschema:

**Schaltungsart****DC, Ausgang programmierbar**

1 2	Schalter 1	off \triangle	Schließer
		on \triangle	Öffner
	Schalter 2	off \triangle	PNP
		on \triangle	NPN

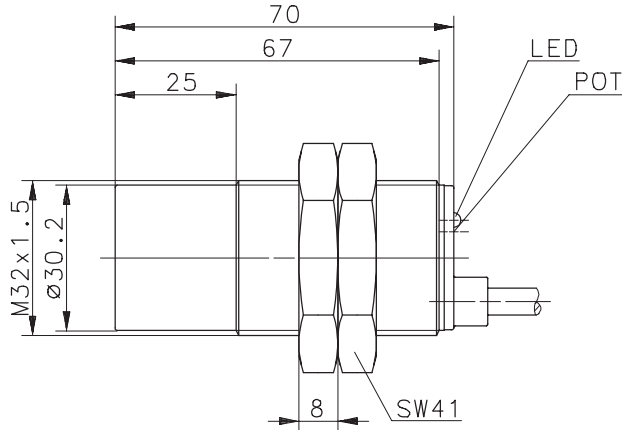
off

Spezielle Kenndaten**Bemerkungen**

Nennschaltabstand	s_n	30 mm	$s_r = s_n \pm 10 \%$
Erfassungsbereich	s_d	6 ... 30 mm	
Einbauart		nicht bündig	
Nennspannung	U_e	12 - 48 V DC	
Betriebsspannung	U_B	10 - 60 V DC	einschließlich Restwelligkeit
Schaltstrom	I_e	≤ 400 mA	
Reststrom	I_R	$\leq 0,5$ mA	
Stromaufnahme ohne Last	I_o	≤ 20 mA	
Spannungsabfall	U_d	< 3 V	bei 400 mA
Schalthyserese	H	$\leq 20 \%$	bezogen auf s_r
Reproduzierbarkeit	R	$\leq 10 \%$	
Bereitschaftsverzug	t_v	≤ 50 ms	
Schaltfrequenz	f	≈ 25 Hz	

Type: **KCN-T32DP/030-KLP2**Art.-No.: **660.7013.914**

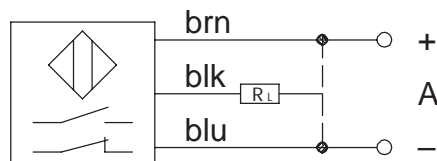
04.05.05/0372-05

**General Features**

housing	PBT, blue
end cap	PA 6.6, black
protection	IP 65; NEMA 12
operating temperature	-25°C to 70°C
termination type	cable 3 x 0,5 mm ² x 2 m PVC – Outer jacket, grey
protection against reverse supply polarity	
max. transient voltage rate	500 V; 1,2/50 μs at Ri = 42 Ω
permanent overload and s.c.p.	
indication	2 LED ¹⁾
sensing distance adjustable	

Options / Comments

1) Indicator LED:
operating voltage: LED = green
output: LED = yellow

Wiring Diagram:**Electrical Output****DC, programmable output**

1 2	Switch 1	off	△	N.O.
		on	△	N.C.
off	Switch 2	off	△	PNP
		on	△	NPN

Characteristics**Remarks**

rated operating distance	s _n	30 mm	s _r = s _n ±10 %
sensing range	s _d	6 ... 30 mm	
mounting		non flush	
rated operational voltage	U _e	12 – 48 V DC	
operational voltage range	U _B	10 – 60 V DC	incl. ripple frequency
rated operational current	I _e	≤ 400 mA	
off-state current	I _R	≤ 0,5 mA	
non-load supply current	I _o	≤ 20 mA	
voltage drop	U _d	< 3 V	at 400 mA
hysteresis	H	≤ 20 %	relative to s _r
repeat accuracy	R	≤ 10 %	
time delay before availability	t _v	≤ 50 ms	
frequency of operating cycles	f	≈ 25 Hz	