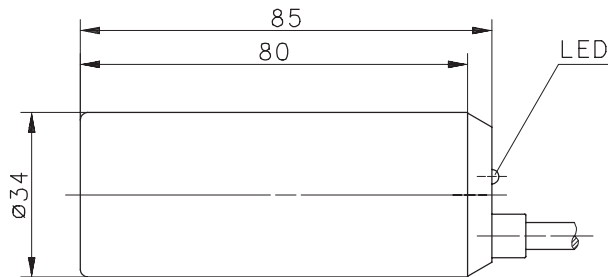


Type: **KIN-R34AS/020-L10**

Art.-Nr.: **660.3515.340**

13.03.99/0880

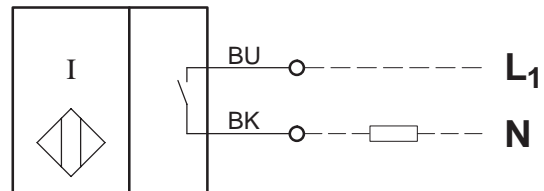


Allgemeine Kenndaten

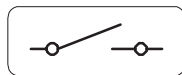
Gehäuse	PBT, rot
Schutzart	IP 67
Umgebungstemperatur	-25 °C bis +70 °C
Anschlußart	Kabel 2 x 0,5 mm ² x 10 m
Schutzbeschaltung	VDR
Max. einmalige Energieabsorbtion	8,2 Joules / 2 ms
Ausgang nicht kurzschlußfest	
Funktionsanzeige	LED

Sonderheiten / Anmerkungen

Anschlußschema:



Schaltungsart



AC – Schließer

Bei Bedämpfung der aktiven Fläche wird der Ausgang geschaltet.

Spezielle Kenndaten

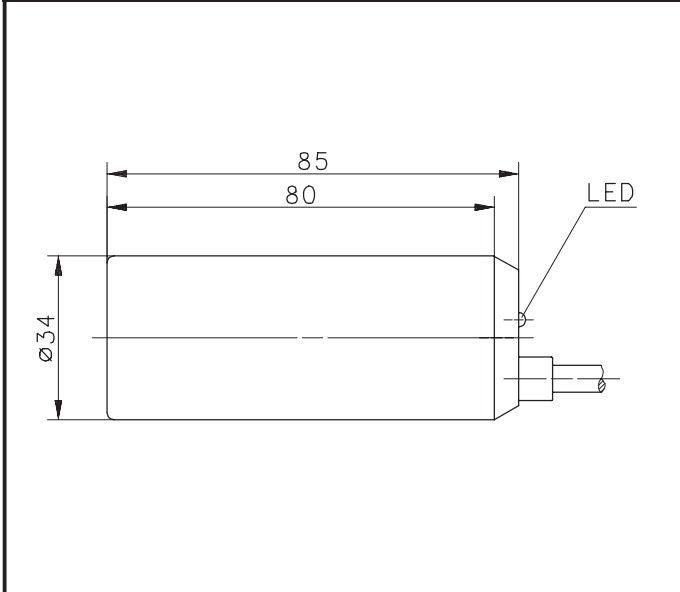
Bemerkungen

Bemessungsschaltabstand	s_n	20 mm	$s_r = s_n \pm 10 \%$
Gesicherter Schaltabstand	s_a	0 ... 16,2 mm	
Einbauart		nicht bündig	
Bemessungsbetriebsspannung	U_e	24 – 230 V AC	
Bemessungsbetriebsspannungsbereich	U_B	20 – 250 V AC	
Netzfrequenz		45 – 65 Hz	
Bemessungsbetriebsstrom	I_e	≤ 400 mA	
Kurzzeitstrom	I_k	3 A	< 10 ms, < 3 Schaltspiele pro Sekunde
Reststrom	I_R	< 2 mA	
Spannungsfall	U_d	≈ 5 V	
Hysterese	H	$\approx 10 \%$	bezogen auf s_r
Wiederholgenauigkeit	R	$\leq 5 \%$	
Bereitschaftsverzug	t_v	≤ 50 ms	
Schaltfrequenz	f	≈ 10 Hz	

Data Sheet

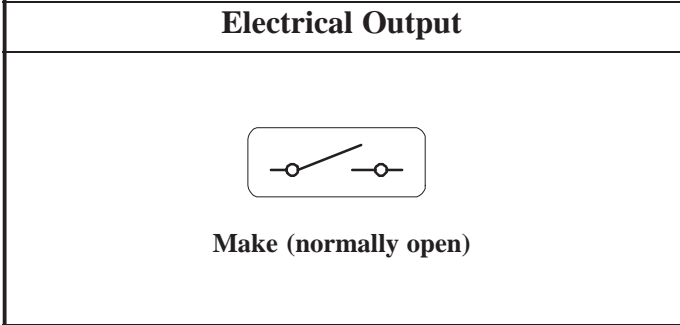
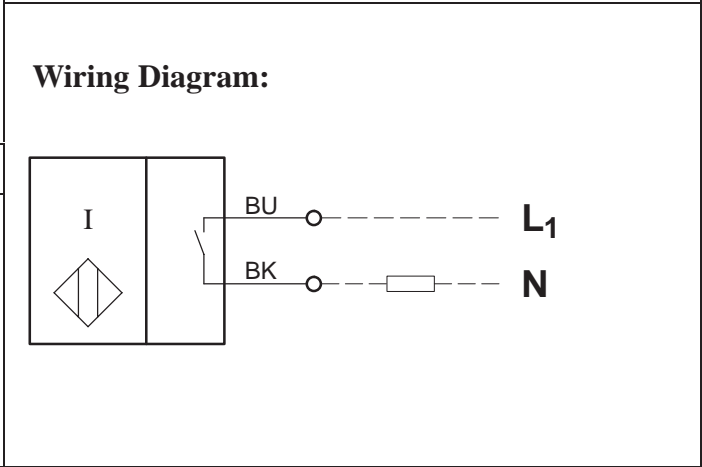
Inductive Proximity Sensor

Type: **KIN-R34AS/020-L10** Art.-No.: **660.3515.340** 13.03.99/0880



General Features	
housing	PBT, red
protection	IP 67
operating temperature	-25°C to 70°C
termination type	cable 2 x 0,5 mm ² x 10 m
transient voltage protection	VDR
max. transient energy absorbtion 8,2 Joules / 2 ms	
not permanent overload and s.c.p.	
indication	LED

Options / Comments



Characteristics			Remarks
rated operating distance	s_n	20 mm	$s_r = s_n \pm 10 \%$
assured operating distance	s_a	0 ... 16,2 mm	
mounting		non flush	
rated operational voltage	U_e	24 – 230 V AC	
operational voltage range	U_B	20 – 250 V AC	
power frequency		45 – 65 Hz	
rated operational current	I_e	≤ 400 mA	
inrush current	I_k	3 A	< 10 ms, < 3 switchings p/sec.
off-state current	I_R	< 2 mA	
voltage drop	U_d	≈ 5 V	
hysteresis	H	≈ 10 %	relative to s_r
repeat accuracy	R	≤ 5 %	
time delay before availability	t_v	≤ 50 ms	
frequency of operating cycles	f	≈ 10 Hz	