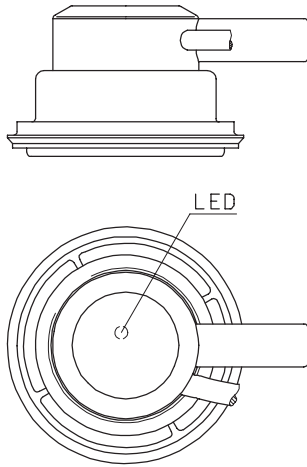


Type: **KIN-N34PS/002-L10**

Art.-Nr.: **660.2999.172**

19.11.98/1423

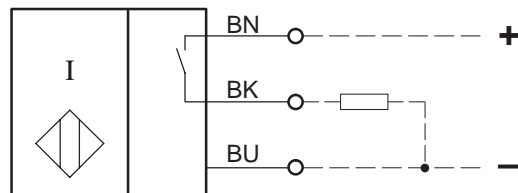


Allgemeine Kenndaten

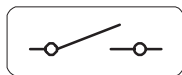
Gehäuse	PSU
Schutzart	IP 67
Umgebungstemperatur	-25 °C bis +70 °C
Anschlußart	Kabel 3 x 0,34 mm ² x 10 m
Bei Verpolung der Versorgungsleitungen treten keine irreversiblen Schäden auf.	
Transientenfestigkeit	200 V für 1 ms bei Ri = 1 kΩ
Funktionsanzeige	LED

Sonderheiten / Anmerkungen

Anschlußschema:



Schaltungsart



Plus-Schließer, DC
Bei Bedämpfung schaltet PNP Transistor Ausgang an Plus

Spezielle Kenndaten

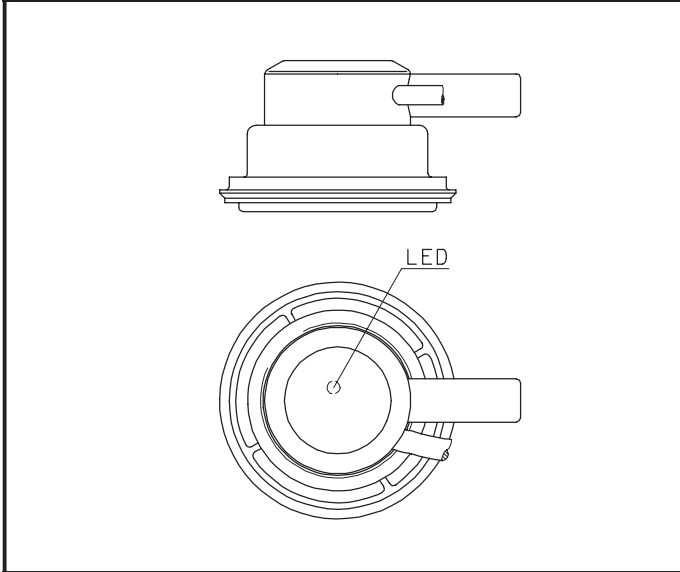
Bemerkungen

Spezielle Kenndaten			Bemerkungen
Bemessungsschaltabstand	s_n	2 mm	$s_r = s_n \pm 10 \%$
Gesicherter Schaltabstand	s_a	0 ... 1,6 mm	
Einbauart		nicht bündig	
Betriebsspannung	U_B	5 – 30 V DC	einschließlich Restwelligkeit
Schaltstrom	I_e	≤ 200 mA	
Reststrom	I_R	$< 0,1$ mA	
Stromaufnahme ohne Last	I_o	< 15 mA	
Spannungsabfall	U_d	≤ 1 V	bei Ohmscher Belastung
Schalthysterese	H	$\leq 30 \%$	bezogen auf s_r
Reproduzierbarkeit	R	$< 5 \%$	
Schaltfrequenz	f	200 Hz	

Data Sheet

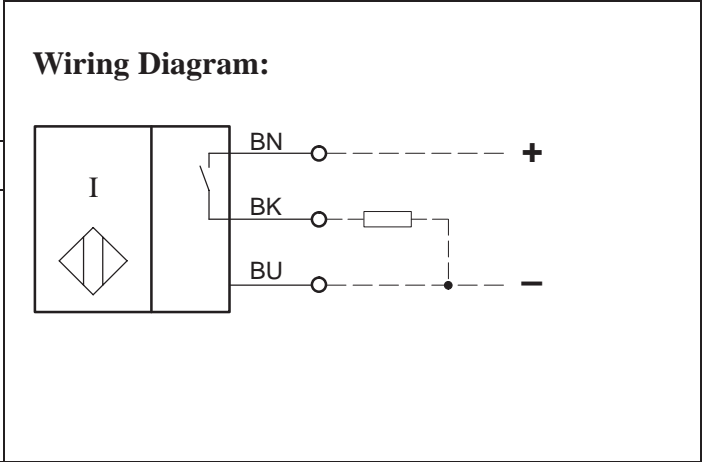
Inductive Proximity Sensor

Type: **KIN-N34PS/002-L10** Art.-No.: **660.2999.172** 19.11.98/1423



General Features	
housing	PSU
protection	IP 67; NEMA 4
operating temperature	-25°C to 70°C
termination type	cable 3 x 0,34 mm ² x 10 m
Change of polarity of power supply does not cause irreversible damage.	
max. transient voltage rate	200 V for 1 ms at Ri = 1 kΩ
indication	LED

Options / Comments



Electrical Output

Make (normally open)

PNP The sensor switches the load to the positive terminal.

Characteristics			Remarks
rated operating distance	s_n	2 mm	$s_r = s_n \pm 10 \%$
assured operating distance	s_a	0 ... 1,6 mm	
mounting		non flush	
operational voltage range	U_B	5 – 30 V DC	incl. ripple frequency
rated operational current	I_e	≤ 200 mA	
off-state current	I_R	< 0,1 mA	
non-load supply current	I_o	< 15 mA	
voltage drop	U_d	≤ 1 V	at conductive load
hysteresis	H	≤ 30 %	relative to s_r
repeat accuracy	R	< 5 %	
frequency of operating cycles	f	200 Hz	