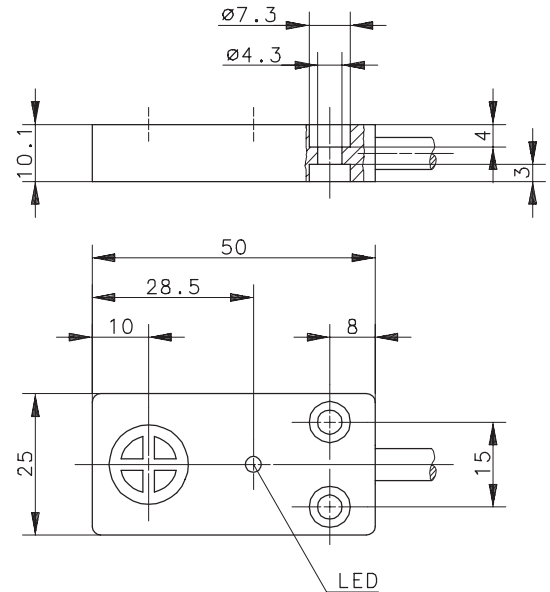
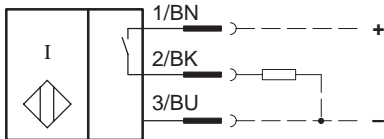


**Anschlußschema**



**Kenndaten nach EN 60947-5-2**

**Elektrische Daten**

Bemessungsbetriebsspannungsbereich	$U_B$	10 - 60V DC
Bemessungsisolationsspannung	$U_i$	75V DC
Bemessungsstoßspannungsfestigkeit	$U_{imp}$	500V
Spannungsfall	$U_d$	$\leq 2,5V$
Gebrauchskategorie		DC-13 bei $I_e = 50mA$ und $U_e = 33V$ DC
Bemessungsbetriebsstrom	$I_e$	$\leq 200mA$ bei 20°C
Reststrom	$I_r$	$\leq 0,1mA$
Leerlaufstrom	$I_0$	$< 8mA$
Schutzart		IP 67
Art des Kurzschlußschutzes		taktend
Bemessungsschaltabstand	$s_n$	8mm
gesicherter Schaltabstand	$s_a$	0 ... 6,5mm
Wiederholgenauigkeit	R	$\leq 5\%$
Hysterese	H	$\approx 10\%$
Schaltfrequenz	f	200Hz
Schaltelementfunktion		DC, Schließer
Einbauart		nicht bündig
Verpolschutz		ja
Ausgang		dauerkurzschluß- und überlastfest
Bereitschaftsverzug	$t_v$	$\leq 50ms$

**Elektromagnetische Verträglichkeit (EMV)**

Hochfrequenzbeeinflussungsfestigkeit	IEC 61000-4-3
Elektrostatische Entladungsfestigkeit	IEC 61000-4-2
Transientenfestigkeit	IEC 61000-4-4
Störaussendung	EN 55011
Stoßspannungsfestigkeit	IEC 255-5

**Mechanische Daten**

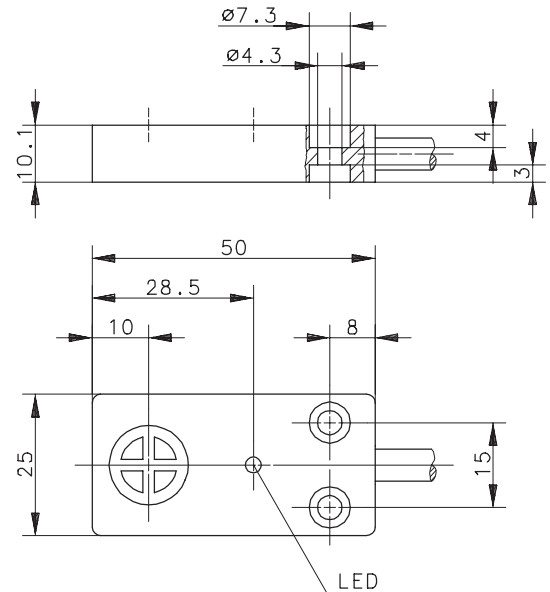
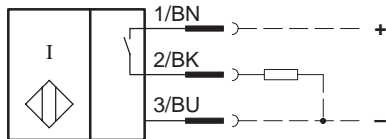
Umgebungstemperatur	-35 °C bis +70 °C
Gehäuse	PBT, schwarz
Funktionsanzeige	LED, gelb
Anschlußart	Kabel 3 x 0,5mm <sup>2</sup> x 0,3m, PVC-Mantel, schwarz; mit Steckverbindung AMP SUPERSEAL Serie 1.5: Stiftgehäuse Best.-Nr.: 282105-1 Stiftkontakt Best.-Nr.: 183036-1 Einzelleiterdichtung Best.-Nr.: 281934-2
empfohlene Befestigung	2 Zylinderkopfschrauben M4, Anzugsmoment $\leq 1,5Nm$

# Technical Data Inductive Proximity Switch

Type: KIN-E50PS/008-KL0,3S

Part.-No.: 660.2990.593

## Wiring Diagram



## Technical Data according to EN 60947-5-2

### Elektrical Data

Operational voltage range	$U_B$	10 - 60V DC
Rated insulation voltage	$U_i$	75V DC
Rated impulse withstand voltage	$U_{imp}$	500V
Voltage drop	$U_d$	$\leq 2,5V$
Utilization category		DC-13 @ $I_e = 50mA$ and $U_e = 33V$ DC
Rated operational current	$I_e$	$\leq 200mA @ 20^\circ C$
Off-state current	$I_r$	$\leq 0,1mA$
No-load supply current	$I_0$	$< 8mA$
Type of protection		IP 67
Short-circuit protection		pulsed
Rated operating distance	$s_n$	8mm
Assured operating distance	$s_a$	0 ... 6,5mm
Repeat accuracy	R	$\leq 5\%$
Differential travel (hysteresis)	H	$\approx 10\%$
Frequency of operating cycles	f	200Hz
Switching function		DC, N.O.
Mounting		non flush
False polarity protection		yes
Output		permanent overload and s.c.p.
Time delay before availability	$t_v$	$\leq 50ms$

### Elektromagnetic compatibility (EMC)

Electromagnetic field test	IEC 61000-4-3
Electrostatic discharge test	IEC 61000-4-2
Electrical fast transient immunity test	IEC 61000-4-4
Radiated disturbance field strength	EN 55011
Impulse voltage withstandability	IEC 255-5

### Mechanical Data

Ambient air temperature	$-35^\circ C \dots +70^\circ C$
Housing	PBT, black
Indication	LED, yellow
Termination type	Cable $3 \times 0,5mm^2 \times 0,3m$ ; PVC-Outer jacket, black; with plug socket AMP SUPERSEAL Serie 1.5: Tab Connector Part-No.: 282105-1 Tab Contact Part-No.: 183036-1 Single Wire Seal Part-No.: 281934-2
recommended fixing	2 cheese head screws M4, tightening torque $\leq 1,5Nm$