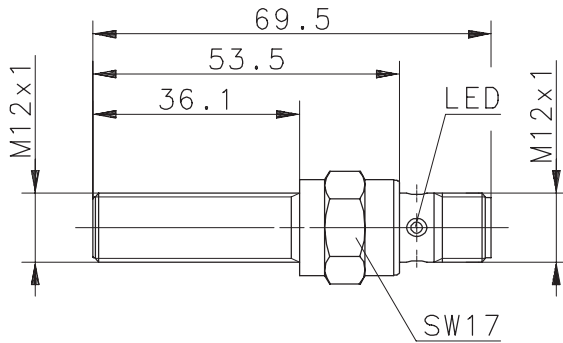


Type: **KIB-M12PS/002-KLS12F**

Art.-Nr.: **660.2943.225**

06.05.98/0522



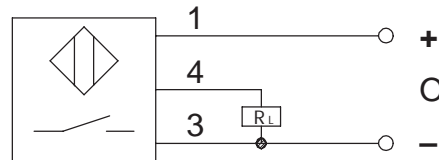
Allgemeine Kenndaten

Gehäuse	Messing, vernickelt
Schutzart	IP 67 ¹⁾
Umgebungstemperatur	-25 °C bis +70 °C
Anschlußart	Steckverbindung
Gegen beliebiges Verpolen der Anschlußleitungen geschützt	
Transientenfestigkeit	1000 V für 1 ms bei Ri = 1 kΩ
Ausgang dauerkurzschluß- und Überlastfest	
Funktionsanzeige	LED

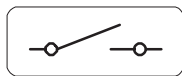
Sonderheiten / Anmerkungen

1) nur im verschraubten Zustand mit den dazugehörigen Gegenstücken

Anschlußschema:



Schaltungsart



Plus-Schließer, DC
Bei Bedämpfung schaltet PNP Transistor Ausgang an Plus

Spezielle Kenndaten

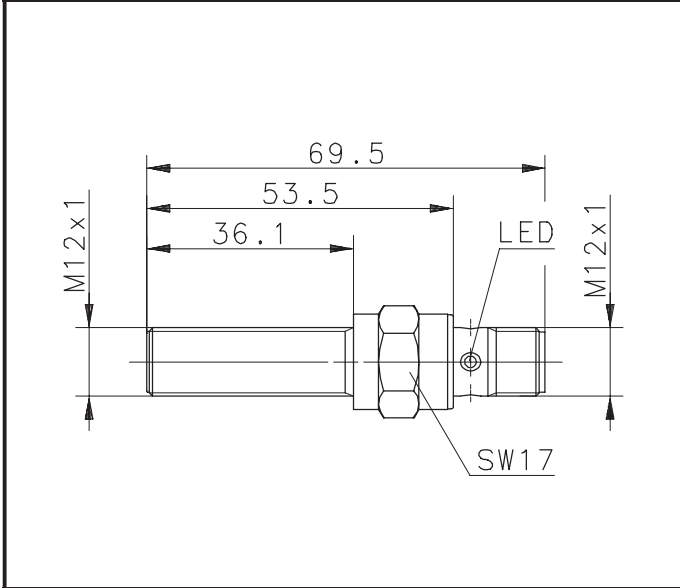
Bemerkungen

Bemessungsschaltabstand	s_n	2 mm	$s_r = s_n \pm 10\%$
Arbeitsschaltabstand	s_d	0 ... 1,6 mm	
Einbauart		bündig	
Nennspannung	U_e	12 – 48 V DC	
Betriebsspannung	U_B	10 – 60 V DC	einschließlich Restwelligkeit
Schaltstrom	I_e	≤ 200 mA	
Reststrom	I_R	$< 0,1$ mA	
Stromaufnahme ohne Last	I_o	< 11 mA	
Spannungsabfall	U_d	$\leq 2,5$ V	bei Ohmscher Belastung
Schalthysterese	H	$\approx 10\%$	bezogen auf s_r
Reproduzierbarkeit	R	$\leq 5\%$	
Bereitschaftsverzug	t_v	≤ 50 ms	
Schaltfrequenz	f	4000 Hz	

Data Sheet

Inductive Proximity Sensor

Type: KIB-M12PS/002-KLS12F	Art.-No.: 660.2943.225	06.05.98/0522
-----------------------------------	-------------------------------	---------------



General Features	
housing	brass, nickel plated
protection	IP 67; NEMA 4 ¹⁾
operating temperature	-25°C to 70°C
termination type	plug socket
protection against reverse supply polarity	
max. transient voltage rate	1000 V for 1 ms at Ri = 1 kΩ
permanent overload and s.c.p.	
indication	LED

Options / Comments

1) only in fully locked position with it's plugs

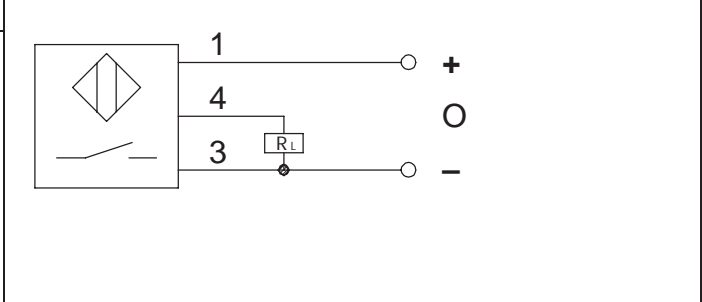
Electrical Output

Make (normally open)

PNP

The sensor switches the load to the positive terminal.

Wiring Diagram:



Characteristics			Remarks
rated operating distance	s_n	2 mm	$s_r = s_n \pm 10\%$
sensing range	s_d	0 ... 1,6 mm	
mounting		flush	
rated operational voltage	U_e	12 – 48 V DC	
operational voltage range	U_B	10 – 60 V DC	incl. ripple frequency
rated operational current	I_e	≤ 200 mA	
off-state current	I_R	$< 0,1$ mA	
non-load supply current	I_o	< 11 mA	
voltage drop	U_d	$\leq 2,5$ V	at conductive load
hysteresis	H	$\approx 10\%$	relative to s_r
repeat accuracy	R	$\leq 5\%$	
time delay before availability	t_v	≤ 50 ms	
frequency of operating cycles	f	4000 Hz	

