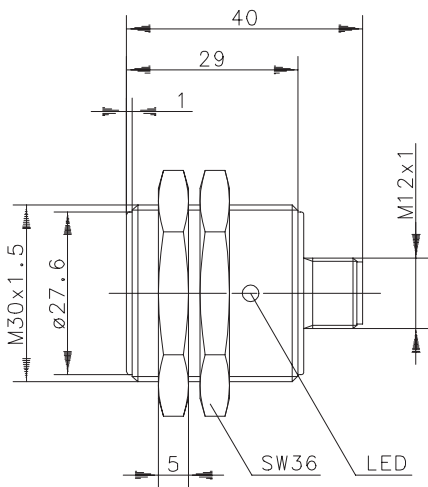


Type: **KIB-M30PS/010-KLS12VH**

Art.-Nr.: **660.2939.018**

06.08.99/0848



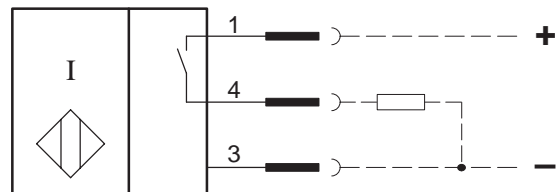
**Allgemeine Kenndaten**

Gehäuse	Messing vernickelt
Schutzart	IP 67 <sup>1)</sup>
Umgebungstemperatur	-25 °C bis +70 °C
Schwingbeanspruchung	10-55 Hz, a = 1 mm
Schockbeanspruchung	30 g, t <sub>stoß</sub> = 11 ms
Anschlußart	Steckverbindung
Gegen Verpolen der Versorgungsleitungen geschützt	
Transientenfestigkeit	1000 V für 1 ms bei Ri = 1 kΩ
Ausgang dauerkurzschluß- und überlastfest	
Funktionsanzeige	LED

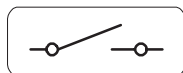
**Sonderheiten / Anmerkungen**

1) nur im verschraubten Zustand  
mit den dazugehörigen Gegenstücken

Anschlußschema:



**Schaltungsart**



**Plus-Schließer, DC**  
Bei Bedämpfung schaltet PNP  
Transistor Ausgang an Plus

**Spezielle Kenndaten**

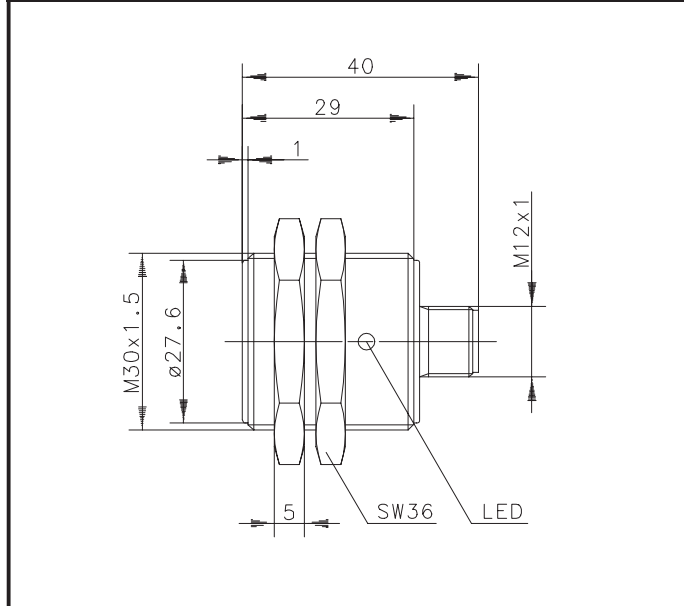
**Bemerkungen**

Bemessungsschaltabstand	s <sub>n</sub>	10 mm	s <sub>r</sub> = s <sub>n</sub> ±10 %
Gesicherter Schaltabstand	s <sub>a</sub>	0 ... 8,1 mm	
Einbauart		bündig	
Bemessungsbetriebsspannung	U <sub>e</sub>	12 – 24 V DC	
Bemessungsbetriebsspannungsbereich U <sub>B</sub>		10 – 30 V DC	einschließlich Restwelligkeit
Bemessungsbetriebsstrom	I <sub>e</sub>	≤ 300 mA	
Fremdfeld – Beständigkeit		21 kA / 25,4 mm	
Reststrom	I <sub>R</sub>	< 0,3 mA	
Stromaufnahme ohne Last	I <sub>0</sub>	≤ 8 mA	
Spannungsfall	U <sub>d</sub>	≤ 1,5 V	bei Ohmscher Belastung
Hysterese	H	ca. 10 %	bezogen auf s <sub>r</sub>
Wiederholgenauigkeit	R	≤ 5 %	
Bereitschaftsverzug	t <sub>v</sub>	≤ 50 ms	
Schaltfrequenz	f	300 Hz	

# Data Sheet

## Inductive Proximity Sensor

Type: <b>KIB-M30PS/010-KLS12VH</b>	Art.-No.: <b>660.2939.018</b>	06.08.99/0848
------------------------------------	-------------------------------	---------------



General Features	
housing	brass, nickel plated
protection	IP 67; NEMA 4 <sup>1)</sup>
ambient temperature	-25°C to 70°C / -13°F to 158°F
Vibration freq. / ampl.	10-55 Hz, a = 1 mm
Max. shocking	30 g, t <sub>stoß</sub> = 11 ms
connection	plug socket
Protection against wiring failures	
max. transient voltage rate	1000 V for 1 ms at Ri = 1 kΩ
permanent overload and s.c.p.	
Indication	LED

**Options / Comments**

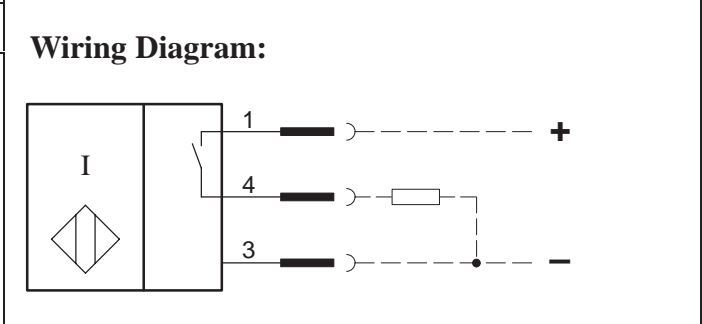
<sup>1)</sup> only in fully locked position with it's plugs

**Output Function**

Make (normally open)

**PNP**

The sensor switches the load to the positive terminal.



Specific Data			Comments
rated operating distance	$s_n$	10 mm	$s_r = s_n \pm 10\%$
assured operating distance	$s_a$	0 ... 8,1 mm	
mounting		flush	
rated operational voltage	$U_e$	12 – 24 V DC	
operating voltage range	$U_B$	10 – 30 V DC	incl. ripple frequency
rated operational current	$I_e$	$\leq 300$ mA	
weld immune		21 kA / 25,4 mm	
off-state current	$I_R$	$< 0,3$ mA	
non-load supply current	$I_o$	$\leq 8$ mA	
voltage drop	$U_d$	$\leq 1,5$ V	at conductive load
hysteresis	H	ca. 10 %	relative to $s_r$
repeat accuracy	R	$\leq 5$ %	
time delay before availability	$t_v$	$\leq 50$ ms	
frequency of operating cycles	f	300 Hz	

Data Sheets are subjects to change without further notice.