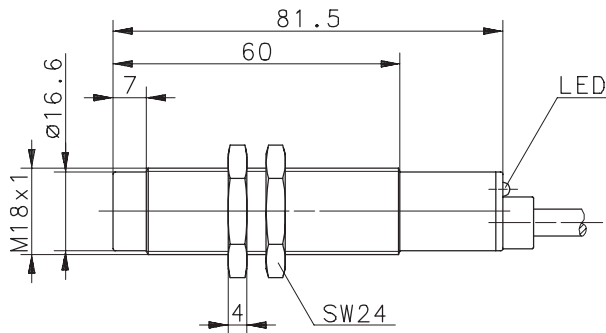


Type: **KIN-M18PS/008-KL6PUT**

Art.-Nr.: **660.2906.336**

02.08.99/0828



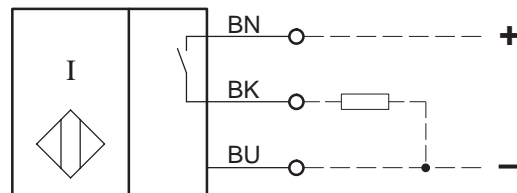
Allgemeine Kenndaten

Gehäuse	Messing, vernickelt
Schutzart	IP 67
Umgebungstemperatur	-40 °C bis +100 °C
Anschlußart	Kabel ¹⁾ , PUR-Mantel, schwarz; 3 x 0,5 mm ² x 6 m
Gegen beliebiges Verpolen der Anschlußleitungen geschützt	
Transientenfestigkeit	1000 V für 1 ms bei Ri = 1 kΩ
Ausgang dauerkurzschluß- und Überlastfest	
Funktionsanzeige	LED

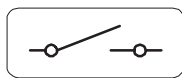
Sonderheiten / Anmerkungen

¹⁾ max. 3000 Betriebsstunden bei 100 °C

Anschlußschema:



Schaltungsart



Plus-Schließer, DC
Bei Bedämpfung schaltet PNP Transistor Ausgang an Plus

Spezielle Kenndaten

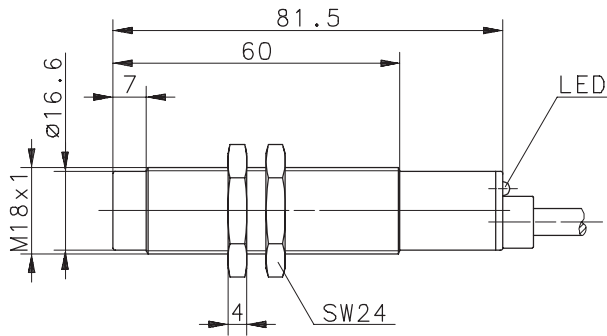
Bemerkungen

Bemessungsschaltabstand	s_n	8 mm	$s_r = s_n \pm 10 \%$
Gesicherter Schaltabstand	s_a	0 ... 6,5 mm	
Einbauart		nicht bündig	
Bemessungsbetriebsspannung	U_e	12 – 48 V DC	
Bemessungsbetriebsspannungsbereich	U_B	10 – 60 V DC	einschließlich Restwelligkeit
Bemessungsbetriebsstrom	I_e	≤ 200 mA	bei 70 °C
Reststrom	I_R	$< 0,1$ mA	
Stromaufnahme ohne Last	I_o	< 8 mA	
Spannungsfall	U_d	$\leq 2,5$ V	bei Ohmscher Belastung
Hysterese	H	$\approx 10 \%$	bezogen auf s_r
Wiederholgenauigkeit	R	$\leq 5 \%$	
Bereitschaftsverzug	t_v	≤ 50 ms	
Schaltfrequenz	f	200 Hz	

Data Sheet

Inductive Proximity Sensor

Type: **KIN-M18PS/008-KL6PUT** Art.-No.: **660.2906.336** 02.08.99/0828



General Features	
housing	brass, nickel plated
protection	IP 67; NEMA 4
operating temperature	-40°C to 100°C
termination type	cable ¹⁾ , PUR-Outer jacket, black; 3 x 0,5 mm ² x 6 m
protection against reverse supply polarity	
max. transient voltage rate	1000 V for 1 ms at Ri = 1 kΩ
permanent overload and s.c.p.	
indication	LED

Options / Comments

1) max. 3000 operating hours at 100 °C

Wiring Diagram:

Electrical Output

Make (normally open)

PNP

The sensor switches the load to the positive terminal.

Characteristics			Remarks
rated operating distance	s_n	8 mm	$s_r = s_n \pm 10 \%$
assured operating distance	s_a	0 ... 6,5 mm	
mounting		non flush	
rated operational voltage	U_e	12 – 48 V DC	
operational voltage range	U_B	10 – 60 V DC	incl. ripple frequency
rated operational current	I_e	≤ 200 mA	at 70 °C
off-state current	I_R	< 0,1 mA	
non-load supply current	I_o	< 8 mA	
voltage drop	U_d	≤ 2,5 V	at conductive load
hysteresis	H	≈ 10 %	relative to s_r
repeat accuracy	R	≤ 5 %	
time delay before availability	t_v	≤ 50 ms	
frequency of operating cycles	f	200 Hz	

Additional information and notes regarding the sensor's performance and application.