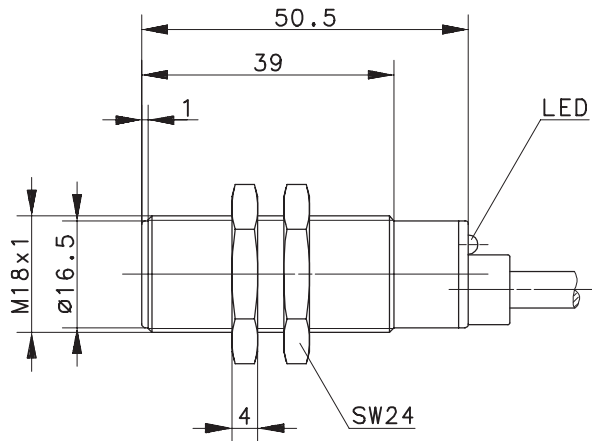


Type: **KIB-M18PS/005-KL3**

Art.-Nr.: **660.2905.213**

26.02.98/0209



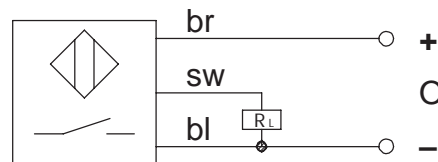
Allgemeine Kenndaten

Gehäuse	Messing, vernickelt
Schutzart	IP 67
Umgebungstemperatur	-25 °C bis +70 °C
Anschlußart	Kabel 3 x 0,5 mm ² x 3 m
Gegen beliebiges Verpolen der Anschlußleitungen geschützt	
Transientenfestigkeit	1000 V für 1 ms bei Ri = 1 kΩ
Ausgang dauerkurzschluß- und Überlastfest	
Funktionsanzeige	LED
Schaltabstand einstellbar	nein

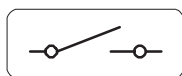
Sonderheiten / Anmerkungen

Open Kollektor

Anschlußschema:



Schaltungsart



Plus-Schließer, DC
Bei Bedämpfung schaltet PNP Transistor Ausgang an Plus

Spezielle Kenndaten

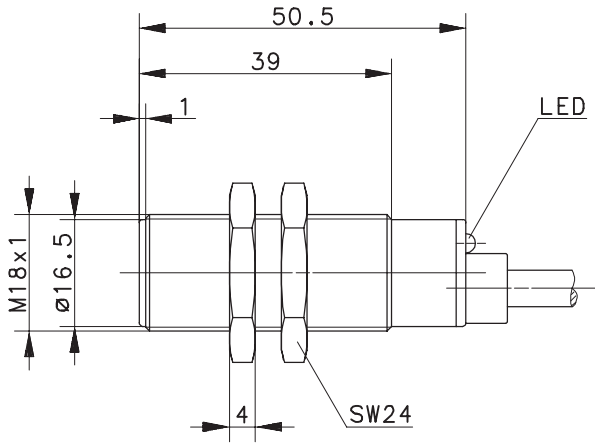
Bemerkungen

Bemessungsschaltabstand	s _n	5 mm	s _r = s _n ±10 %
Arbeitsschaltabstand	s _d	0 ... 4,1 mm	
Einbauart		bündig	
Nennspannung	U _e	12 – 24 V DC	
Betriebsspannung	U _B	10 – 30 V DC	einschließlich Restwelligkeit
Schaltstrom	I _e	≤ 200 mA	
Reststrom	I _R	< 0,1 mA	
Stromaufnahme ohne Last	I _o	< 11 mA	
Spannungsabfall	U _d	< 1,5 V	bei Ohmscher Belastung
Schalthyserese	H	≈ 10 %	bezogen auf s _r
Reproduzierbarkeit	R	≤ 5 %	
Bereitschaftsverzug	t _v	≤ 50 ms	
Schaltfrequenz	f	500 Hz	

Data Sheet

Inductive Proximity Sensor

Type: **KIB-M18PS/005-KL3** Art.-No.: **660.2905.213** 26.02.98/0209



General Features	
housing	brass, nickel plated
protection	IP 67; NEMA 4
operating temperature	-25°C to 70°C
termination type	cable 3 x 0,5 mm ² x 3 m
protection against reverse supply polarity	
max. transient voltage rate	1000 V for 1 ms at Ri = 1 kΩ
permanent overload and s.c.p.	
indication	LED
sensing distance not adjustable	

Options / Comments

Open Collector

Wiring Diagram:

Electrical Output

Make (normally open)

PNP

The sensor switches the load to the positive terminal.

Characteristics			Remarks
rated operating distance	s_n	5 mm	$s_r = s_n \pm 10 \%$
sensing range	s_d	0 ... 4,1 mm	
mounting		flush	
rated operational voltage	U_e	12 – 24 V DC	
operational voltage range	U_B	10 – 30 V DC	incl. ripple frequency
rated operational current	I_e	≤ 200 mA	
off-state current	I_R	< 0,1 mA	
non-load supply current	I_o	< 11 mA	
voltage drop	U_d	< 1,5 V	at conductive load
hysteresis	H	≈ 10 %	relative to s_r
repeat accuracy	R	≤ 5 %	
time delay before availability	t_v	≤ 50 ms	
frequency of operating cycles	f	500 Hz	