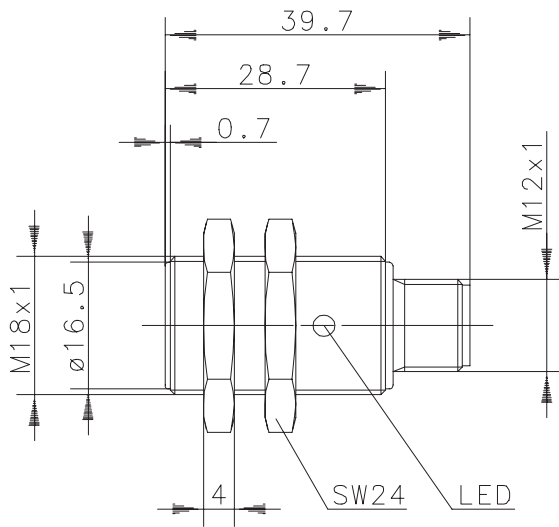


Type: **KIB-M18PS/005-KLS12VH**

Art.-Nr.: **660.2905.017**

06.08.99/0848



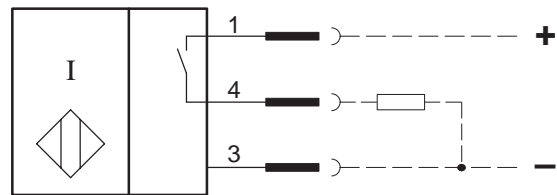
Allgemeine Kenndaten

Gehäuse	Messing vernickelt
Schutzart	IP 67 ¹⁾
Umgebungstemperatur	-25 °C bis +70 °C
Schwingbeanspruchung	10-55 Hz, a = 1 mm
Schockbeanspruchung	30 g, t _{stoß} = 11 ms
Anschlußart	Steckverbindung
Gegen Verpolen der Versorgungsleitungen geschützt	
Transientenfestigkeit	1000 V für 1 ms bei Ri = 1 kΩ
Ausgang dauerkurzschluß- und überlastfest	
Funktionsanzeige	LED

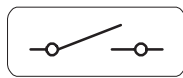
Sonderheiten / Anmerkungen

1) nur im verschraubten Zustand
mit den dazugehörigen Gegenstücken

Anschlußschema:



Schaltungsart



Plus-Schließer, DC
Bei Bedämpfung schaltet PNP
Transistor Ausgang an Plus

Spezielle Kenndaten

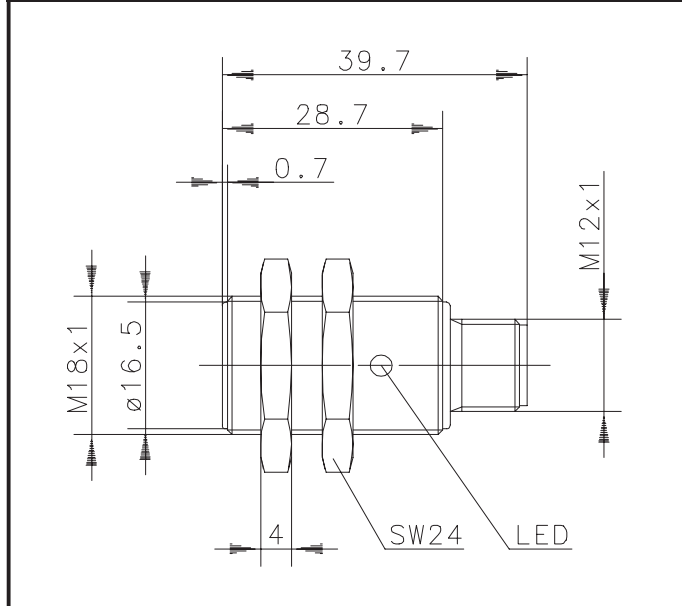
Bemerkungen

Bemessungsschaltabstand	s _n	5 mm	s _r = s _n ±10 %
Gesicherter Schaltabstand	s _a	0 ... 4,1 mm	
Einbauart		bündig	
Bemessungsbetriebsspannung	U _e	12 – 24 V DC	
Bemessungsbetriebsspannungsbereich U _B		10 – 30 V DC	einschließlich Restwelligkeit
Bemessungsbetriebsstrom	I _e	≤ 300 mA	
Fremdfeld – Beständigkeit		21 kA / 25,4 mm	
Reststrom	I _R	< 0,3 mA	
Stromaufnahme ohne Last	I ₀	≤ 8 mA	
Spannungsfall	U _d	≤ 1,5 V	bei Ohmscher Belastung
Hysterese	H	ca. 10 %	bezogen auf s _r
Wiederholgenauigkeit	R	≤ 5 %	
Bereitschaftsverzug	t _v	≤ 50 ms	
Schaltfrequenz	f	500 Hz	

Data Sheet

Inductive Proximity Sensor

Type: KIB-M18PS/005-KLS12VH	Art.-No.: 660.2905.017	06.08.99/0848
------------------------------------	-------------------------------	----------------------



General Features	
housing	brass, nickel plated
protection	IP 67; NEMA 4 ¹⁾
ambient temperature	-25°C to 70°C/-13F° to 158°F
Vibration freq. / ampl.	10-55 Hz, a = 1 mm
Max. shocking	30 g, t _{stoß} = 11 ms
connection	plug socket
Protection against wiring failures	
max. transient voltage rate	1000 V for 1 ms at Ri = 1 kΩ
permanent overload and s.c.p.	
Indication	LED

Output Function

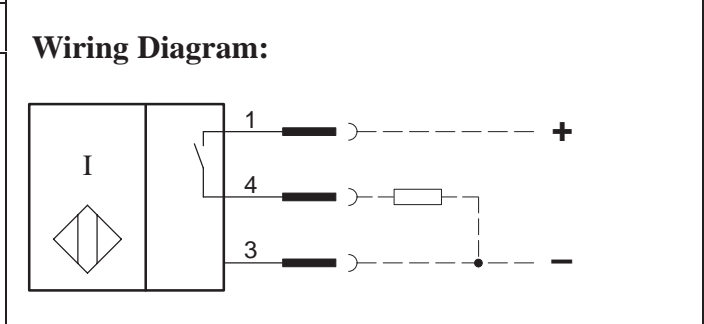
Make (normally open)

PNP

The sensor switches the load to the positive terminal.

Options / Comments

¹⁾ only in fully locked position with it's plugs



Specific Data			Comments
rated operating distance	s_n	5 mm	$s_r = s_n \pm 10\%$
assured operating distance	s_a	0 ... 4,1 mm	
mounting		flush	
rated operational voltage	U_e	12 – 24 V DC	
operating voltage range	U_B	10 – 30 V DC	incl. ripple frequency
rated operational current	I_e	≤ 300 mA	
weld immune		21 kA / 25,4 mm	
off-state current	I_R	$< 0,3$ mA	
non-load supply current	I_o	≤ 8 mA	
voltage drop	U_d	$\leq 1,5$ V	at conductive load
hysteresis	H	ca. 10 %	relative to s_r
repeat accuracy	R	≤ 5 %	
time delay before availability	t_v	≤ 50 ms	
frequency of operating cycles	f	500 Hz	