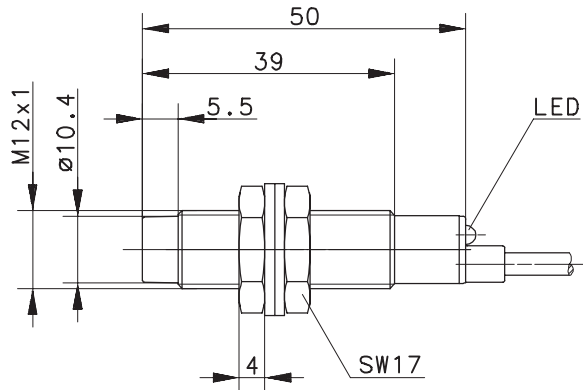


Type: **KIN-M12PS/004-KL10**

Art.-Nr.: **660.2904.330**

03.11.99/1092



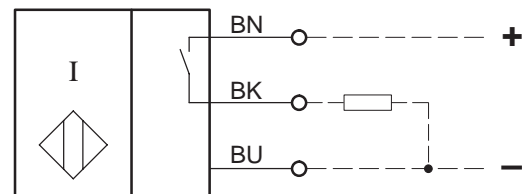
Allgemeine Kenndaten

Gehäuse	Messing, vernickelt
Schutzart	IP 67
Umgebungstemperatur	-25 °C bis +70 °C
Anschlußart	Kabel 3 x 0,14 mm ² x 10 m
Gegen beliebiges Verpolen der Anschlußleitungen geschützt	
Transientenfestigkeit	1000 V für 1 ms bei Ri = 1 kΩ
Ausgang dauerkurzschluß- und Überlastfest	
Funktionsanzeige	LED

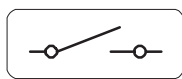
Sonderheiten / Anmerkungen

Open Kollektor

Anschlußschema:



Schaltungsart



Plus-Schließer, DC
Bei Bedämpfung schaltet PNP Transistor Ausgang an Plus

Spezielle Kenndaten

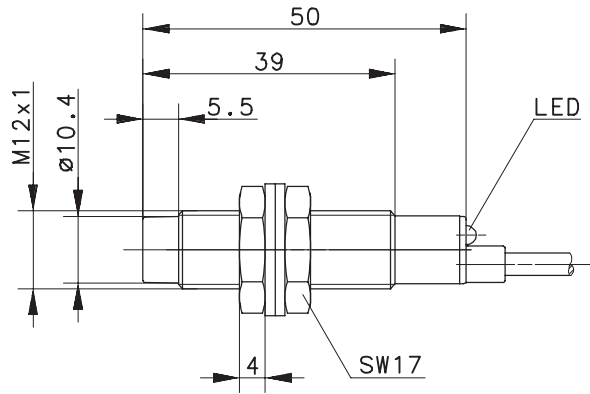
Bemerkungen

Bemessungsschaltabstand	s_n	4 mm	$s_r = s_n \pm 10 \%$
Gesicherter Schaltabstand	s_a	0 ... 3,2 mm	
Einbauart		nicht bündig	
Bemessungsbetriebsspannung	U_e	12 – 24 V DC	
Bemessungsbetriebsspannungsbereich	U_B	10 – 30 V DC	einschließlich Restwelligkeit
Bemessungsbetriebsstrom	I_e	≤ 200 mA	
Reststrom	I_R	$< 0,1$ mA	
Stromaufnahme ohne Last	I_o	< 11 mA	
Spannungsfall	U_d	$\leq 1,5$ V	zuzüglich 0,06 V pro m Anschlußleitung und 200 mA Last bei 20 °C
Hysterese	H	$\approx 10 \%$	bezogen auf s_r
Wiederholgenauigkeit	R	$< 5 \%$	
Bereitschaftsverzug	t_v	≤ 50 ms	
Schaltfrequenz	f	400 Hz	

Data Sheet

Inductive Proximity Sensor

Type: KIN-M12PS/004-KL10	Art.-No.: 660.2904.330	03.11.99/1092
---------------------------------	-------------------------------	---------------

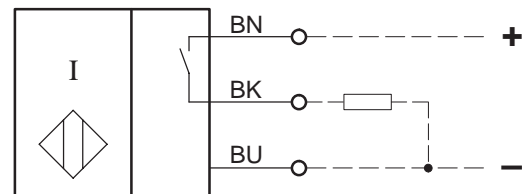


General Features	
housing	brass, nickel plated
protection	IP 67; NEMA 4
operating temperature	-25°C to 70°C
termination type	cable 3 x 0,14 mm ² x 10 m
protection against reverse supply polarity	
max. transient voltage rate	1000 V for 1 ms at Ri = 1 kΩ
permanent overload and s.c.p.	
indication	LED

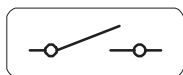
Options / Comments

Open Collector

Wiring Diagram:



Electrical Output



Make (normally open)

PNP

The sensor switches the load to the positive terminal.

Characteristics			Remarks
rated operating distance	s_n	4 mm	$s_r = s_n \pm 10 \%$
assured operating distance	s_a	0 ... 3,2 mm	
mounting		non flush	
rated operational voltage	U_e	12 – 24 V DC	
operational voltage range	U_B	10 – 30 V DC	incl. ripple frequency
rated operational current	I_e	≤ 200 mA	
off-state current	I_R	< 0,1 mA	
non-load supply current	I_o	< 11 mA	
voltage drop	U_d	≤ 1,5 V	add. 0,06 V per m cable and 200 mA Load at 20 °C
hysteresis	H	≈ 10 %	relative to s_r
repeat accuracy	R	< 5 %	
time delay before availability	t_v	≤ 50 ms	
frequency of operating cycles	f	400 Hz	