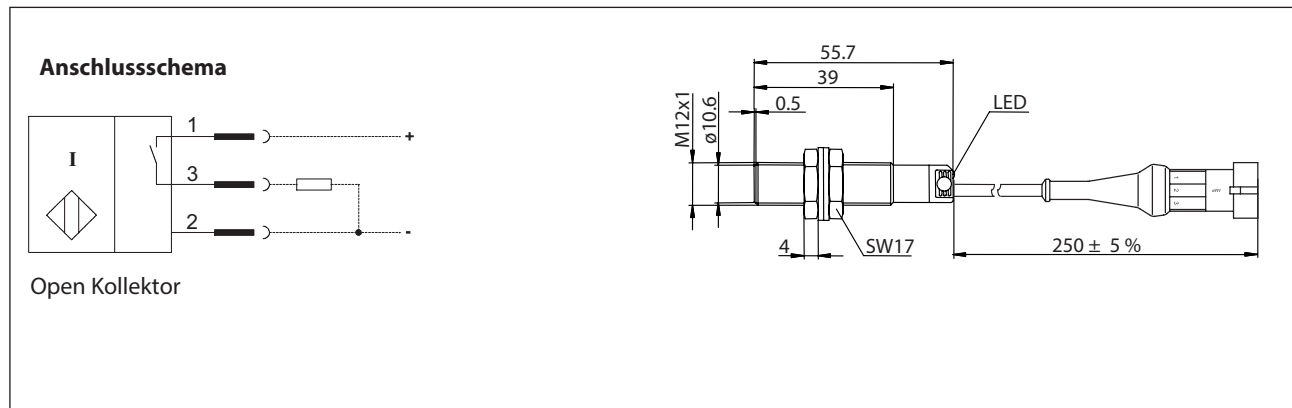


Induktive Näherungsschalter Baureihe M12

Typbezeichnung **KIB-M12PS/004-KL0,25ES**

Artikelnummer **6602903886**



Kennzeichnende Merkmale nach EN 60947-5-2

Elektrische Daten		
Bemessungsschaltabstand	S_n	4 mm
Normmessplatte		12 mm x 12 mm, t = 1 mm, Material: FE360
Realschaltabstand	S_r	3,6 ... 4,4 mm
Gesicherter Schaltabstand	S_a	0 ... 3,2 mm
Schaltelementfunktion		DC, Schließer, Open-Kollektor Ausgang
Wiederholgenauigkeit	R	≤ 5 %
Hysterese	H	≈ 10 %
Bemessungsbetriebsspannungsbereich	U_B	10 - 36 V DC
Bemessungsisolationsspannung	U_i	75 V DC
Bemessungsstoßspannungsfestigkeit	U_{imp}	500 V
Spannungsfall	U_d	≤ 1,8 V
Gebrauchskategorie		DC 12
Bemessungsbetriebsstrom	I_e	200 mA bei 20°C
Kleinster Betriebsstrom	I_m	1 mA
Reststrom	I_r	< 0,1 mA
Leerlaufstrom	I_o	< 11 mA
Schaltelement		dauerkurzschluss- u. überlastfest
Art des Kurzschlusschutzes		taktend
Schaltfrequenz	f	800 Hz
Einbauart nach EN 60947-5-2 A.3 (IA)		bündig
Verpolschutz		ja
Bereitschaftsverzug	t_v	< 50 ms

Mechanische Daten	
Frontkappe	PA 6.6, schwarz
Gehäuse	Messing vernickelt
Abschlusskappe	PA 6, schwarz
Umgebungstemperatur	-25 °C ... +70 °C
Schutzart	IP67
Verschmutzungsgrad	3 (Bei Verschmutzung des aktiven Bereiches kann eine Beeinträchtigung des Schaltabstandes eintreten)
Anzeigen	LED, gelb
Anschlussart	Kabel 3x 0,34 mm ² x 0,25 m, PVC-Mantel, schwarz mit AMP-Superseal Steckverbinder
Befestigungshilfen	2 x Sechskantmutter und 2 x Zahnscheibe

Produktzuverlässigkeit (entsprechend DIN EN 61709 (SN 29500))	
MTTF (bei Nennbelastung, 40 °C)	> 800 Jahre

EG-Konformität	
nach Richtlinie 2014/30/EU (EMV-Richtlinie)	