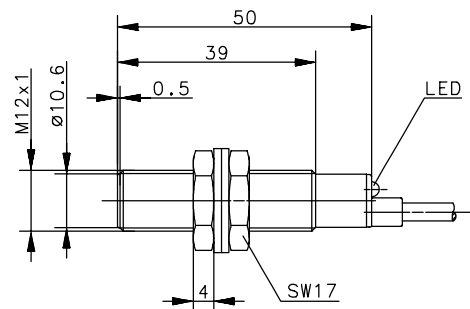
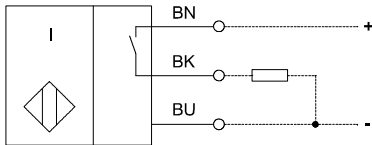


### Baureihe M12

Typbezeichnung **KIB-M12PS/002-KL0,72**

Artikelnummer **6602903628**

#### Anschlussschema



#### Kennzeichnende Merkmale nach EN 60947-5-2

#### Elektrische Daten

Bemessungsschaltabstand	$S_n$	2mm
Normmessplatte		12mm x 12mm, t = 1mm, Material: FE360
Realschaltabstand	$S_r$	1,8 ... 2,2mm
Gesicherter Schaltabstand	$S_a$	0 ... 1,6mm
Schaltelementfunktion		DC Schließer; Open Kollektor
Wiederholgenauigkeit	R	≤ 5%
Hysterese	H	≈ 10%
Bemessungsbetriebsspannungsbereich	$U_B$	10 - 36V DC
Bemessungsisolationsspannung	$U_i$	75V DC
Bemessungsstoßspannungsfestigkeit	$U_{imp}$	500V
Spannungsfall	$U_d$	≤ 1,5V (zuzüglich 0,06V pro m Anschlussleitung und 200mA Last bei 20°C)
Gebrauchskategorie		DC-13
Bemessungsbetriebsstrom	$I_e$	≤ 200mA
Kleinster Betriebsstrom	$I_m$	≤ 1mA
Reststrom	$I_r$	< 0,3mA
Leerlaufstrom	$I_o$	≤ 11mA
Bedingter Bemessungskurzschlussstrom		100A
Schaltelement		dauerkurzschluss- u. überlastfest
Art des Kurzschlusschutzes		taktend
Schaltfrequenz	f	800Hz
Bemessungsfrequenz des Versorgungsnetzes		DC
Einbauart		bündig
Verpolschutz		ja
Bereitschaftsverzug	$t_v$	≤ 50ms

#### Elektromagnetische Verträglichkeit (EMV)

Hochfrequenzbeeinflussungsfestigkeit	IEC 61000-4-3
Elektrostatische Entladungsfestigkeit	IEC 61000-4-2
Schnelle Transientenfestigkeit (Burst)	IEC 61000-4-4
Störaussendung	EN 55011

#### Mechanische Daten

Frontkappe	PA 6.6 schwarz
Gehäuse	Messing vernickelt
Abschlusskappe	PA 6.6 schwarz
Umgebungstemperatur	-25°C ... +70°C
Schutzart	IP67
Verschmutzungsgrad	3 (Bei Verschmutzung des aktiven Bereiches kann eine Beeinträchtigung des Schaltabstandes eintreten)
Anzeigen	LED gelb
Anschlussart	Kabel 3x 0,14mm <sup>2</sup> x 0,72m ±5%, PVC-Mantel, schwarz, Abisolierung Mantel: 25mm ±10%
Befestigungshilfen	2 x Sechskantmutter und 2 x Zahnscheibe

#### EG-Konformität



Dieses Dokument wird nicht Vertragsgrundlage; die darin enthaltenen Angaben stellen keine Beschreibungen zu erwartender Beschaffenheiten dar, so dass eine Sachmängelhaftung wegen eventueller Abweichungen der tatsächlichen von der hier beschriebenen Beschaffenheit ausgeschlossen ist. Änderungen bleiben vorbehalten.

Ausgabedatum : 11.11.2004 / Blatt 1 von 1  
Dokument : 6602903628\_de / Stand : 1 / 0604-04