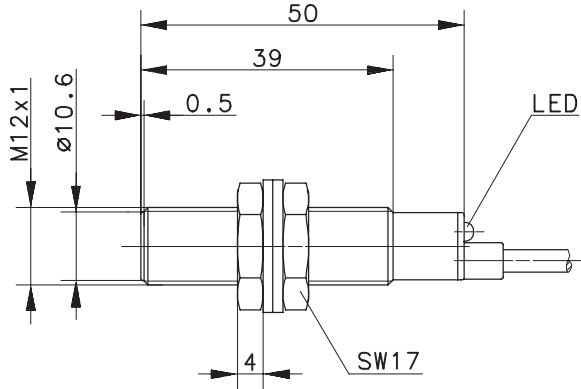


Type: **KIB-M12PS/002-KL0,23**

Art.-Nr.: **660.2903.216**

03.03.98/0234



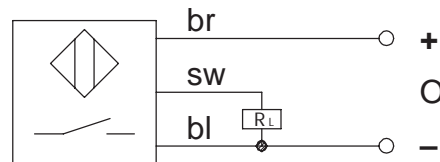
**Allgemeine Kenndaten**

Gehäuse	Messing, vernickelt
Schutzart	IP 67
Umgebungstemperatur	-25 °C bis +70 °C
Anschlußart	Kabel 3 x 0,14 mm <sup>2</sup> x 0,23 m
Gegen beliebiges Verpolen der Anschlußleitungen geschützt	
Transientenfestigkeit	200 V für 1 ms bei Ri = 1 kΩ
Ausgang dauerkurzschluß- und Überlastfest	
Funktionsanzeige	LED

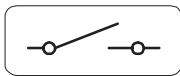
**Sonderheiten / Anmerkungen**

Open Kollektor

Anschlußschema:



**Schaltungsart**



**Plus-Schließer, DC**  
Bei Bedämpfung schaltet PNP Transistor Ausgang an Plus

**Spezielle Kenndaten**

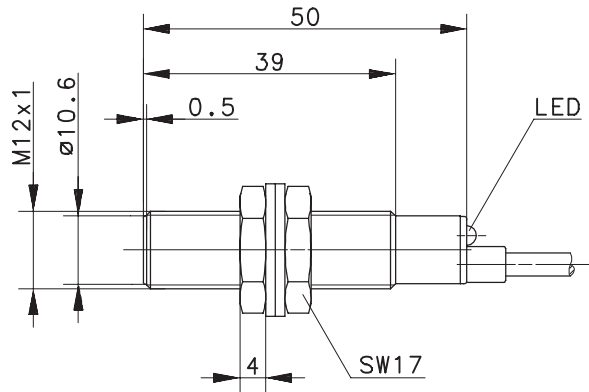
**Bemerkungen**

Bemessungsschaltabstand	$s_n$	2 mm	$s_r = s_n \pm 10 \%$
Arbeitsschaltabstand	$s_d$	0 ... 1,6 mm	
Einbauart		bündig	
Nennspannung	$U_e$	12 – 24 V DC	
Betriebsspannung	$U_B$	10 – 30 V DC	einschließlich Restwelligkeit
Schaltstrom	$I_e$	$\leq 200$ mA	
Reststrom	$I_R$	$< 0,1$ mA	
Stromaufnahme ohne Last	$I_o$	$< 11$ mA	
Spannungsabfall	$U_d$	$\leq 1,5$ V	bei Ohmscher Belastung
Schalthysterese	H	$\approx 10 \%$	bezogen auf $s_r$
Reproduzierbarkeit	R	$\leq 5 \%$	
Bereitschaftsverzug	$t_v$	$\leq 50$ ms	
Schaltfrequenz	f	800 Hz	

# Data Sheet

## Inductive Proximity Sensor

Type: <b>KIB-M12PS/002-KL0,23</b>	Art.-No.: <b>660.2903.216</b>	03.03.98/0234
-----------------------------------	-------------------------------	---------------

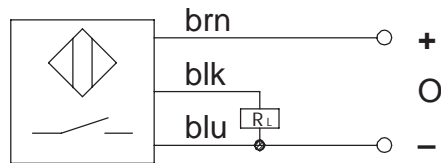


General Features	
housing	brass, nickel plated
protection	IP 67; NEMA 4
operating temperature	-25°C to 70°C
termination type	cable 3 x 0,14 mm <sup>2</sup> x 0,23 m
protection against reverse supply polarity	
max. transient voltage rate	200 V for 1 ms at Ri = 1 kΩ
permanent overload and s.c.p.	
indication	LED

### Options / Comments

**Open Collector**

**Wiring Diagram:**



Electrical Output	
	Make (normally open)
<b>PNP</b>	The sensor switches the load to the positive terminal.

Characteristics			Remarks
rated operating distance	$s_n$	2 mm	$s_r = s_n \pm 10\%$
sensing range	$s_d$	0 ... 1,6 mm	
mounting		flush	
rated operational voltage	$U_e$	12 – 24 V DC	
operational voltage range	$U_B$	10 – 30 V DC	incl. ripple frequency
rated operational current	$I_e$	$\leq 200$ mA	
off-state current	$I_R$	$< 0,1$ mA	
non-load supply current	$I_o$	$< 11$ mA	
voltage drop	$U_d$	$\leq 1,5$ V	at conductive load
hysteresis	H	$\approx 10\%$	relative to $s_r$
repeat accuracy	R	$\leq 5\%$	
time delay before availability	$t_v$	$\leq 50$ ms	
frequency of operating cycles	f	800 Hz	