

# Technische Daten

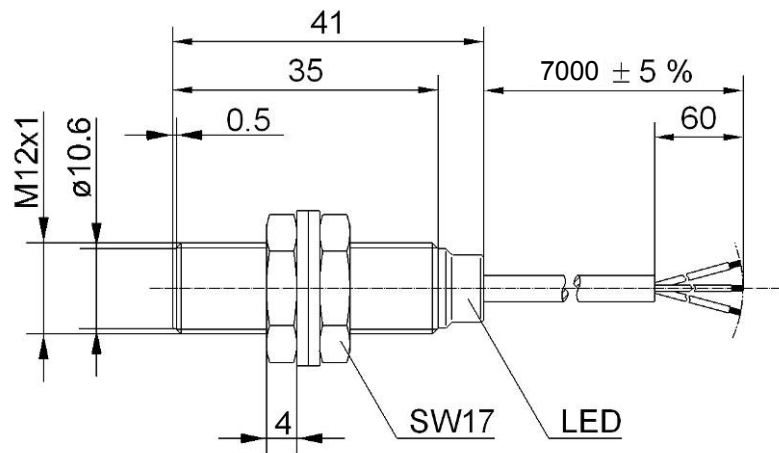
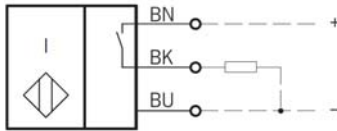
## Induktive Näherungsschalter

### Baureihe M12

Typbezeichnung **KIB-M12PS/002-KL7V**

Artikelnummer **6602903075**

#### Anschlussschema



#### Kennzeichnende Merkmale nach EN 60947-5-2

##### Elektrische Daten

Bemessungsschaltabstand	$S_n$	2 mm
Normmessplatte		12 mm x 12 mm, t = 1 mm, Material: FE360
Realschaltabstand	$S_r$	1,8 ... 2,2 mm
Gesicherter Schaltabstand	$S_a$	0 ... 1,6 mm
Schaltelementfunktion		DC, Schließer
Wiederholgenauigkeit	R	≤ 5 %
Hysterese	H	≈ 10 %
Bemessungsbetriebsspannung	$U_e$	12 – 24 V DC
Bemessungsbetriebsspannungsbereich	$U_B$	10 – 36 V DC
Bemessungsisolationsspannung	$U_i$	75 V DC
Bemessungsstoßspannungsfestigkeit	$U_{imp}$	500 V
Spannungsfall	$U_d$	≤ 1,5 V
Gebrauchskategorie		DC 13
Bemessungsbetriebsstrom	$I_e$	≤ 200 mA
Kleinster Betriebsstrom	$I_m$	≤ 1 mA
Reststrom	$I_r$	< 0,1 mA
Leerlaufstrom	$I_o$	≤ 11 mA
Schaltelement		Dauerkurzschluss- und überlastfest
Art des Kurzschlusschutzes		taktend
Schaltfrequenz	f	800 Hz
Bemessungsfrequenz des Versorgungsnetzes		DC
Einbauart		bündig
Verpolschutz		ja
Bereitschaftsverzug	$t_v$	≤ 50 ms

##### Elektromagnetische Verträglichkeit (EMV)

Hochfrequenzbeeinflussungsfestigkeit	IEC 61000-4-3
Elektrostatische Entladungsfestigkeit	IEC 61000-4-2
Schnelle Transientenfestigkeit (Burst)	IEC 61000-4-4
Störaussendung	EN 55011

Dieses Dokument wird nicht Vertragsgrundlage; die darin enthaltenen Angaben stellen keine Beschreibungen zu erwartender Beschaffenheiten dar, so dass eine Sachmängelhaftung wegen eventueller Abweichungen der tatsächlichen von der hier beschriebenen Beschaffenheit ausgeschlossen ist. Änderungen bleiben vorbehalten.

Ausgabedatum : 19.06.2013 / Blatt 1 von 2  
Dokument : 6602903075\_de / Stand : 2 / 0248-13

# Technische Daten

## Induktive Näherungsschalter



### Mechanische Daten

Frontkappe	PA6.6, schwarz
Gehäuse	Messing vernickelt
Abschlusskappe	PA 12, transparent
Umgebungstemperatur	-25 °C bis +70 °C (Kabel fest verlegt)
Schutzart	IP67
Verschmutzungsgrad	3 (Bei Verschmutzung des aktiven Bereiches kann eine Beeinträchtigung der Schaltabstände eintreten.)
Anzeigen	LED, gelb
Anschlussart	Kabel 3 x 0,14 mm <sup>2</sup> ; PVC – Mantel, schwarz
Befestigungshilfen	2 x Sechskantmutter und 2 x Zahnscheibe

### Produktzuverlässigkeit (entsprechend DIN EN 61709 (SN 29500))

MTTF (bei Nennbelastung, 40 °C)	> 900 Jahre
---------------------------------	-------------

### EG-Konformität

nach Richtlinie 2004 / 108 / EC

Dieses Dokument wird nicht Vertragsgrundlage; die darin enthaltenen Angaben stellen keine Beschreibungen zu erwartender Beschaffenheiten dar, so dass eine Sachmängelhaftung wegen eventueller Abweichungen der tatsächlichen von der hier beschriebenen Beschaffenheit ausgeschlossen ist. Änderungen bleiben vorbehalten.

Ausgabedatum : 19.06.2013 / Blatt 2 von 2  
Dokument : 6602903075\_de / Stand : 2 / 0248-13