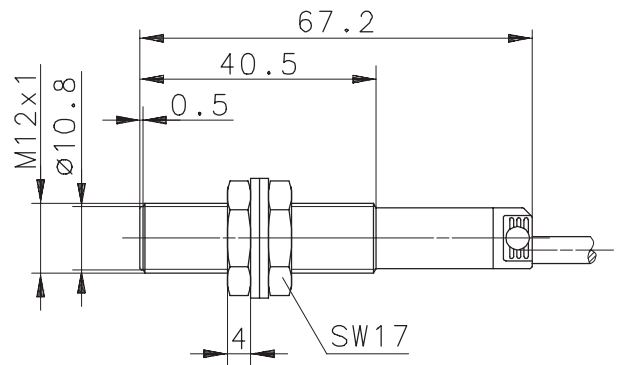
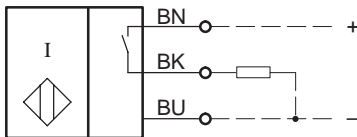


Anschlußschema



Kenndaten nach EN 60947-5-2

Elektrische Daten

Bemessungsbetriebsspannungsbereich	U_B	10 – 60V DC
Bemessungsisolationsspannung	U_i	75V DC
Bemessungsstoßspannungsfestigkeit	U_{imp}	500V
Spannungsfall	U_d	≤ 2,5V
Gebrauchskategorie		DC-13 bei $I_e = 50mA$ und $U_e = 33V$ DC
Bemessungsbetriebsstrom	I_e	≤ 200mA bei 20°C
Reststrom	I_r	< 0,1mA
Leerlaufstrom	I_0	< 11mA
Schutzart		IP 67
Art des Kurzschlußschutzes		taktend
Bemessungsschaltabstand	s_n	2mm
gesicherter Schaltabstand	s_a	0 ... 1,6mm
Wiederholgenauigkeit	R	≤ 5%
Hysterese	H	≈ 10%
Schaltfrequenz	f	4000Hz
Schaltelementfunktion		DC, Schließer
Einbauart		bündig
Verpolschutz		ja
Ausgang		dauerkurzschluß- und überlastfest
Bereitschaftsverzug	t_v	≤ 50ms

Elektromagnetische Verträglichkeit (EMV)

Hochfrequenzbeeinflussungsfestigkeit	IEC 61000-4-3
Elektrostatische Entladungsfestigkeit	IEC 61000-4-2
Transientenfestigkeit	IEC 61000-4-4
Störaussendung	EN 55011
Stoßspannungsfestigkeit	IEC 255-5

Mechanische Daten

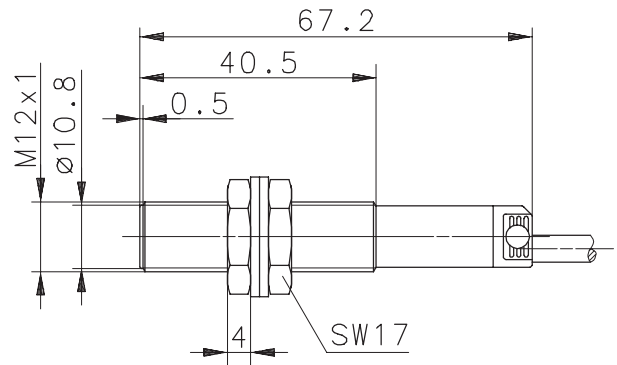
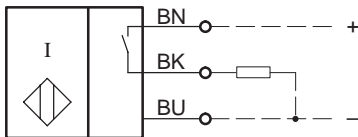
Umgebungstemperatur	-25°C bis +70°C
Frontkappe	PA 12
Gehäuse	Messing, vernickelt
Anschlußart	Kabel 3 x 0,34mm ² x 2m, PVC-Mantel, schwarz
Befestigungshilfen	2 x Sechskantmutter und 2 x Zahnscheibe

Technical Data Inductive Proximity Switch

Type: KIB-M12PS/002-K2F

Part.-No.: 660.2903.061

Wiring Diagram



Technical Data according to EN 60947-5-2

Electrical Data

Operational voltage range	U_B	10 – 60V DC
Rated insulation voltage	U_i	75V DC
Rated impulse withstand voltage	U_{imp}	500V
Voltage drop	U_d	≤ 2,5V
Utilization category		DC-13 @ $I_e = 50mA$ and $U_e = 33V$ DC
Rated operational current	I_e	≤ 200mA @ 20°C
Off-state current	I_r	< 0,1mA
No-load supply current	I_0	< 11mA
Type of protection		IP 67
Short-circuit protection		pulsed
Rated operating distance	s_n	2mm
Assured operating distance	s_a	0 ... 1,6mm
Repeat accuracy	R	≤ 5%
Differential travel (hysteresis)	H	≈ 10%
Frequency of operating cycles	f	4000Hz
Switching function		DC, N.O.
Mounting		flush
False polarity protection		yes
Output		permanent overload and s.c.p.
Time delay before availability	t_v	≤ 50ms

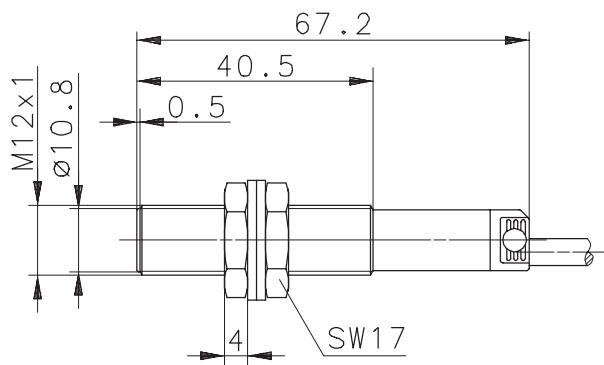
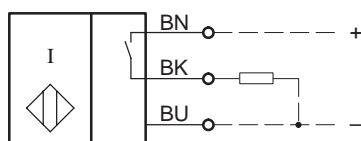
Elektromagnetic compatibility (EMC)

Electromagnetic field test	IEC 61000-4-3
Electrostatic discharge test	IEC 61000-4-2
Electrical fast transient immunity test	IEC 61000-4-4
Radiated disturbance field strength	EN 55011
Impulse voltage withstandability	IEC 255-5

Mechanical Data

Operating temperature	-25°C ... +70°C
Front cap	PA 12
Housing	brass, nickel plated
Termination type	Cable 3 x 0,34mm ² x 2m; PVC - Outer jacket, black
For attachment	2 x hexagon nut and 2 x toothed washer

Schéma de commutation



Caractéristiques selon EN 60947-5-2

Caractéristiques électriques

Tension de service	U_B	10 – 60V DC
Tension d' isolation assignée	U_i	75V DC
Résistance aux ondes de surtension assignés	U_{imp}	500V
Chute de tension	U_d	$\leq 2,5V$
Catégorie d' utilisation		DC-13 à $I_e = 50mA$ et $U_e = 33V$ DC
Intensité de commutation	I_e	$\leq 200mA$ à 20°C
Courant différentiel résiduel	I_r	$< 0,1mA$
Courant à vide	I_0	$< 11mA$
Degré de protection		IP 67
Mode de protection contre les courts-circuits		synchronisé
Portée nominale	s_n	2mm
Portée de travail	s_a	0 ... 1,6mm
Reproductibilité	R	$\leq 5\%$
Course différentielle	H	$\approx 10\%$
Fréquence de commutation	f	4000Hz
Fonction de l'élément de commutation		DC, Fonction de fermeture
Montage		Détecteurs de proximité noyable
Protection de polarisation		oui
Sortie		protection permanente contre les courts-circuits et surcharges
Retard à l' initialisation	t_v	$\leq 50ms$

Compatibilité électromagnétique (CEM)

Résistance à l' influence des hautes fréquences	IEC 61000-4-3
Résistance à la décharge électrostatique	IEC 61000-4-2
Résistance aux transitoires	IEC 61000-4-4
Emission parasites	EN55011
Résistance aux ondes de surtension	IEC 255-5

Caractéristiques mécaniques

Température ambiante	-25°C ... +70°C
Embout frontal	PA 12
Boîtier	laiton nickelé
Connexion	cable 3 x 0,34mm ² x 2m; gaine en PVC, noire
Mode de fixation	2 écrous hexagonaux et 2 rondelles à dents