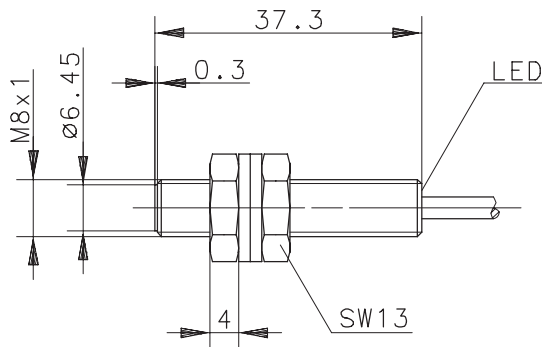


Type: **KIB-M08PS/1,5-KL2**

Art.-Nr.: **660.2901.133**

01.07.97/0590

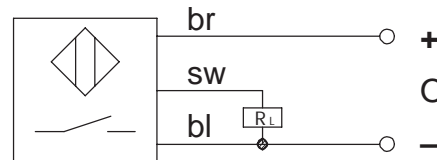


Allgemeine Kenndaten

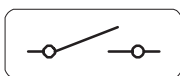
Gehäuse	Niro 1.4305 (V2A)
Schutzart	IP 67
Umgebungstemperatur	-25 °C bis +70 °C
Anschlußart	Kabel 3 x 0,14 mm ² x 2 m
Gegen beliebiges Verpolen der Anschlußleitungen geschützt	
Transientenfestigkeit	200 V für 1 ms bei Ri = 1 kΩ
Ausgang dauerkurzschluß- und Überlastfest	
Funktionsanzeige	LED
Schaltabstand einstellbar	nein

Sonderheiten / Anmerkungen

Anschlußschema:



Schaltungsart



Plus-Schließer, DC
Bei Bedämpfung schaltet PNP Transistor Ausgang an Plus

Spezielle Kenndaten

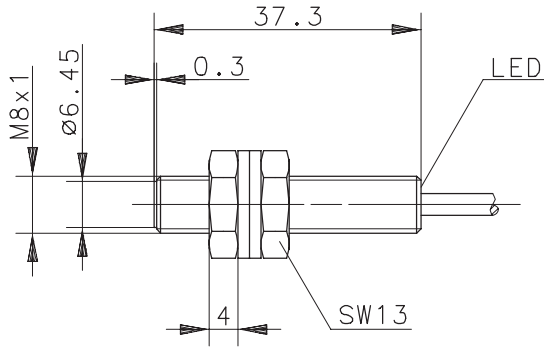
Bemerkungen

Bemessungsschaltabstand	s_n	1,5 mm	$s_r = s_n \pm 10 \%$
Arbeitsschaltabstand	s_d	0 ... 1,2 mm	
Einbauart		bündig	
Nennspannung	U_e	12 – 24 V DC	
Betriebsspannung	U_B	10 – 30 V DC	einschließlich Restwelligkeit
Schaltstrom	I_e	≤ 200 mA	
Reststrom	I_R	$\leq 0,3$ mA	
Stromaufnahme ohne Last	I_o	≤ 11 mA	
Spannungsabfall	U_d	$< 2,5$ V	bei Ohmscher Belastung
Schalthyserese	H	$\approx 10 \%$	bezogen auf s_r
Reproduzierbarkeit	R	$\leq 5 \%$	
Bereitschaftsverzug	t_v	≤ 50 ms	
Schaltfrequenz	f	1000 Hz	

Data Sheet

Inductive Proximity Sensor

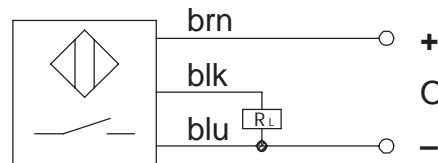
Type: **KIB-M08PS/1,5-KL2** Art.-No.: **660.2901.133** 01.07.97/0590



General Features	
housing	stainless steel (Niro 1.4305)
protection	IP 67; NEMA 4
operating temperature	-25°C to 70°C
termination type	cable 3 x 0,14 mm ² x 2 m
protection against reverse supply polarity	
max. transient voltage rate	200 V for 1 ms at Ri = 1 kΩ
permanent overload and s.c.p.	
indication	LED
sensing distance not adjustable	

Options / Comments

Wiring Diagram:



Electrical Output

Make (normally open)

PNP

The sensor switches the load to the positive terminal.

Characteristics			Remarks
rated operating distance	s_n	1,5 mm	$s_r = s_n \pm 10 \%$
sensing range	s_d	0 ... 1,2 mm	
mounting		flush	
rated operational voltage	U_e	12 – 24 V DC	
operational voltage range	U_B	10 – 30 V DC	incl. ripple frequency
rated operational current	I_e	≤ 200 mA	
off-state current	I_R	≤ 0,3 mA	
non-load supply current	I_o	≤ 11 mA	
voltage drop	U_d	< 2,5 V	at conductive load
hysteresis	H	≈ 10 %	relative to s_r
repeat accuracy	R	≤ 5 %	
time delay before availability	t_v	≤ 50 ms	
frequency of operating cycles	f	1000 Hz	