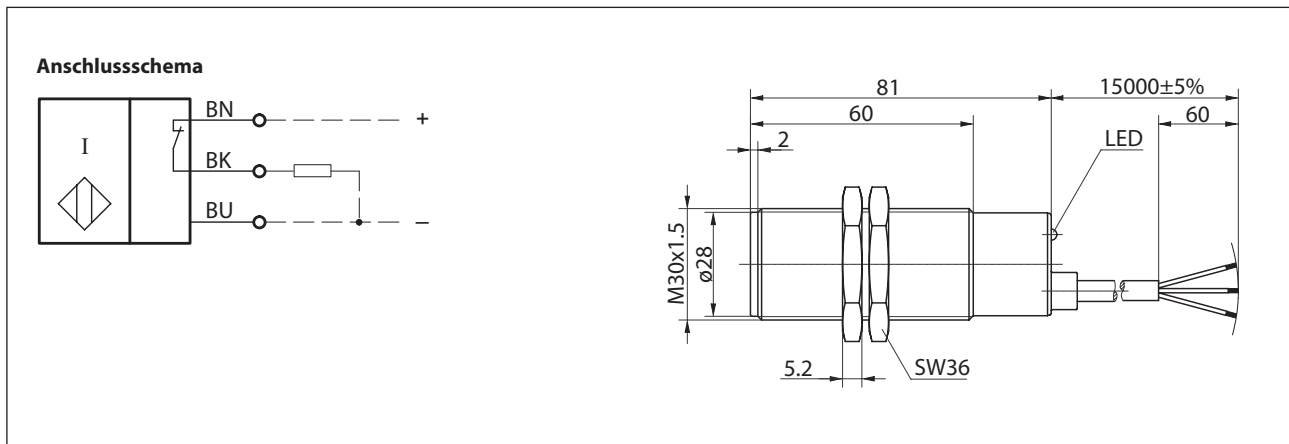


Induktive Näherungsschalter Baureihe M30

Typbezeichnung **KIB-T30PÖ/010-KL15**

Artikelnummer **6602722075**



Kennzeichnende Merkmale nach EN 60947-5-2

Elektrische Daten		
Bemessungsschaltabstand	S_n	10 mm
Normmessplatte		30 mm x 30 mm, t = 1 mm; Material: FE360
Realschaltabstand	S_r	9,0 ... 11,0 mm
Gesicherter Schaltabstand	S_a	0 ... 8,1 mm
Schaltelementfunktion		Öffner, DC
Wiederholgenauigkeit	R	≤ 5 %
Hysterese	H	≈ 10 %
Bemessungsbetriebsspannungsbereich	U_B	10 - 60 V DC
Bemessungsisolationsspannung	U_i	75 V DC
Bemessungsstoßspannungsfestigkeit	U_{imp}	500 V
Spannungsfall	U_d	≤ 2,5 V
Gebrauchskategorie		DC-13
Bemessungsbetriebsstrom	I_e	200 mA
Kleinster Betriebsstrom	I_m	1 mA
Reststrom	I_r	< 0,1 mA
Leerlaufstrom	I_o	< 8 mA
Schaltelement		dauerkurzschluss- u. überlastfest
Art des Kurzschlusschutzes		taktend
Schaltfrequenz	f	300 Hz
Einbauart		bündig
Verpolschutz		ja
Bereitschaftsverzug	t_v	≤ 50 ms

Mechanische Daten	
Gehäuse	PA 6, rot
Abschlusskappe	PA 12, schwarz
Umgebungstemperatur	-25 °C ... +70 °C
Schutzart	IP67
Verschmutzungsgrad	3 (Bei Verschmutzung des aktiven Bereiches kann eine Beeinträchtigung des Schaltabstandes eintreten)
Anzeige	LED gelb
Anschlussart	Kabel 3 x 0,5 mm ² x 15 m, PVC-Mantel, schwarz
Befestigungshilfen	2 x Sechskantmutter

EU-Konformität	
nach Richtlinie 2014/30/EU (EMV-Richtlinie)	