

Technische Daten

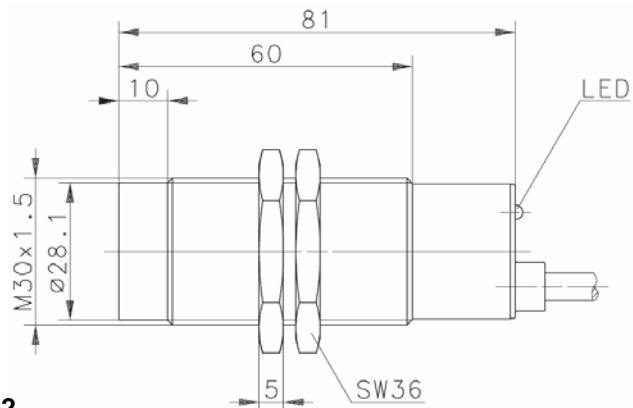
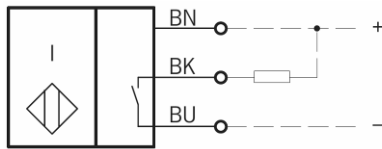
Induktive Näherungsschalter

Baureihe M30

Typbezeichnung **KIN-M30NS/015-KL3**

Artikelnummer **6602308856**

Anschlussschema



Kennzeichnende Merkmale nach EN 60947-5-2

Elektrische Daten

Bemessungsschaltabstand	S_n	15 mm
Gesicherter Schaltabstand	S_a	0 ... 12,2 mm
Schaltelementfunktion		DC Schließer
Wiederholgenauigkeit	R	≤ 5 %
Hysterese	H	≈ 10 %
Bemessungsbetriebsspannungsbereich	U_B	10 - 60 V DC
Bemessungsisolationsspannung	U_i	75 V DC
Bemessungsstoßspannungsfestigkeit	U_{imp}	500 V
Spannungsfall	U_d	≤ 2,5 V
Gebrauchskategorie		DC-13 bei $I_e = 50$ mA und $U_e = 33$ V DC
Bemessungsbetriebsstrom	I_e	200 mA
Kleinster Betriebsstrom	I_m	≥ 1 mA
Reststrom	I_r	< 0,1 mA
Leerlaufstrom	I_o	≤ 8 mA
Schaltelement		dauerkurzschlussfest
Art des Kurzschlusschutzes		taktend
Schaltfrequenz	f	100 Hz
Einbauart		nicht bündig
Verpolschutz		ja
Bereitschaftsverzug	t_v	≤ 50 ms

Elektromagnetische Verträglichkeit (EMV)

Hochfrequenzbeeinflussungsfestigkeit	IEC 61000-4-3
Elektrostatische Entladungsfestigkeit	IEC 61000-4-2
Transientenfestigkeit	IEC 61000-4-4
Störaussendung	EN 55011

Mechanische Daten

Frontkappe	PA 6.6, schwarz
Gehäuse	Messing vernickelt
Umgebungstemperatur	-25 °C ... +70 °C
Schutzart	IP67
Verschmutzungsgrad	3 (Bei Verschmutzung des aktiven Bereiches kann eine Beeinträchtigung des Schaltabstandes eintreten)
Anzeigen	LED, gelb
Anschlussart	Kabel 3 x 0,5 mm ² x 3 m, PVC-Mantel, schwarz
Befestigungshilfen	2 x Sechskantmutter

EG-Konformität

nach Richtlinie 2004/108/EG

Dieses Dokument wird nicht Vertragsgrundlage; die darin enthaltenen Angaben stellen keine Beschreibungen zu erwartender Beschaffenheiten dar, so dass eine Sachmängelhaftung wegen eventueller Abweichungen der tatsächlichen von der hier beschriebenen Beschaffenheit ausgeschlossen ist. Änderungen bleiben vorbehalten.

Ausgabedatum : 22.03.2013 / Blatt 1 von 1
Dokument: 6602308856_de / Stand : 1 / 0157-11