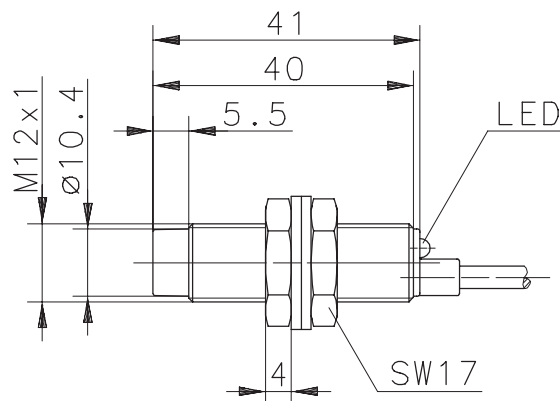
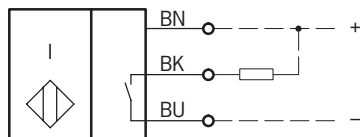


Anschlußschema



Kenndaten nach EN 60947-5-2

Elektrische Daten

Bemessungsbetriebsspannungsbereich	U_B	5 - 30V DC
Bemessungsisolationsspannung	U_i	75V DC
Bemessungsstoßspannungsfestigkeit	U_{imp}	500V
Spannungsfall	U_d	$\leq 1V$ (zuzüglich 0,06 V pro m Anschlußleitung und 200 mA Last bei 20°C)
Gebrauchskategorie		DC-13
Bemessungsbetriebsstrom	I_e	$\leq 200mA$
Reststrom	I_r	$< 0,1mA$
Leerlaufstrom	I_0	$< 15mA$
Schutzart		IP 67
Art des Kurzschlußschutzes		taktend
Bemessungsschaltabstand	s_n	3,7mm \pm 0,15 mm
Wiederholgenauigkeit	R	$< 5\%$
Hysterese	H	$\approx 10\%$
Schaltfrequenz	f	400 Hz
Schaltelementfunktion		DC, Schließer
Einbauart		nicht bündig
Verpolschutz		Bei Verpolung der Versorgungsleitungen treten keine irreversiblen Schäden auf.

Elektromagnetische Verträglichkeit (EMV)

Hochfrequenzbeeinflussungsfestigkeit	IEC 61000-4-3
Elektrostatische Entladungsfestigkeit	IEC 61000-4-2
Transientenfestigkeit	IEC 61000-4-4
Störaussendung	EN55011
Stoßspannungsfestigkeit	IEC 255-5

Mechanische Daten

Umgebungstemperatur	-25°C bis +70°C
Frontkappe	PA 6.6, schwarz
Gehäuse	Messing, vernickelt
Funktionsanzeige	LED, gelb
Anschlußart	Kabel 3 x 0,14mm ² x 10m, PVC-Mantel, schwarz
Befestigungshilfen	2 x Sechskantmutter und 2 x Zahnscheibe

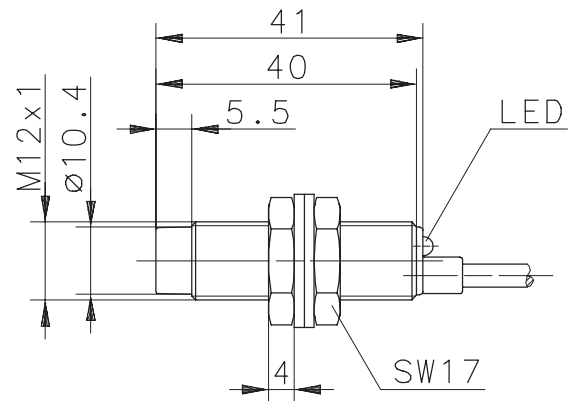
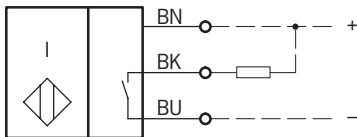
Technical Data

Inductive Proximity Switch

Type: **KIN-M12NS/3,7-L10V**

Part.-No.: **660.2304.979**

Wiring Diagram



Technical Data according to EN 60947-5-2

Electrical Data

Operational voltage range	U_B	5 - 30V DC
Rated insulation voltage	U_i	75V DC
Rated impulse withstand voltage	U_{imp}	500V
Voltage drop	U_d	$\leq 1V$ [add. 0,06 V per m cable and 200 mA Load at 20 °C]
Utilization category		DC-13
Rated operational current	I_e	$\leq 200mA$
Off-state current	I_r	$< 0,1mA$
No-load supply current	I_0	$< 15mA$
Type of protection		IP 67
Short-circuit protection		pulsed
Rated operating distance	S_n	3,7mm \pm 0,15 mm
Repeat accuracy	R	$< 5\%$
Differential travel (hysteresis)	H	$\approx 10\%$
Frequency of operating cycles	f	400 Hz
Switching function		DC, N.O.
Mounting		non flush
False polarity protection		change of polarity of power supply does not cause irreversible damage c.p.

Elektromagnetic compatibility (EMC)

Electromagnetic field test	IEC 61000-4-3
Electrostatic discharge test	IEC 61000-4-2
Electrical fast transient immunity test	IEC 61000-4-4
Radiated disturbance field strength	EN55011
Impulse voltage withstandability	IEC 255-5

Mechanical Data

Operating temperature	-25°C bis +70°C
Front cap	PA 6.6, black
Housing	brass, nickel plated
Indication	LED, yellow
Termination type	Cable 3 x 0,14mm ² x 10m; PVC - Outer jacket, black
For attachment	2 x hexagon nut and 2 x toothed washer