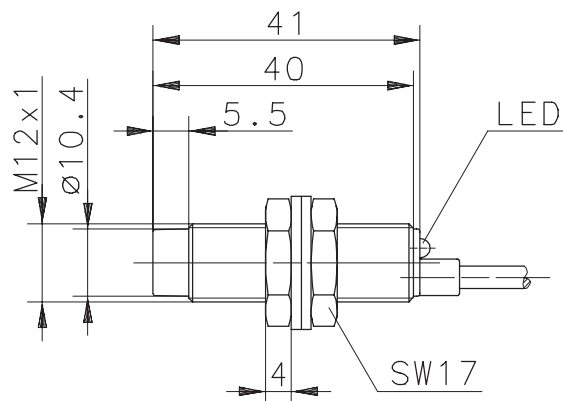
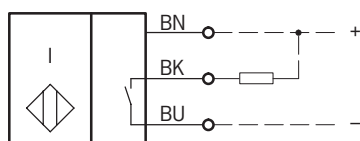


**Anschlußschema**



**Kenndaten nach EN 60947-5-2**

**Elektrische Daten**

Bemessungsbetriebsspannungsbereich	$U_B$	5 - 30V DC
Bemessungsisolationsspannung	$U_i$	75V DC
Bemessungsstoßspannungsfestigkeit	$U_{imp}$	500V
Spannungsfall	$U_d$	$\leq 1V$ (zuzüglich 0,06 V pro m Anschlußleitung und 200 mA Last bei 20°C)
Gebrauchskategorie		DC-13
Bemessungsbetriebsstrom	$I_e$	$\leq 200mA$
Reststrom	$I_r$	$\leq 0,1mA$
Leerlaufstrom	$I_0$	$< 15mA$
Schutzart		IP 67
Art des Kurzschlußschutzes		taktend
Bemessungsschaltabstand	$s_n$	3,7mm $\pm$ 0,15 mm
Wiederholgenauigkeit	R	$< 5\%$
Hysterese	H	$\approx 10\%$
Schaltfrequenz	f	400 Hz
Schaltelementfunktion		DC, Schließer
Einbauart		nicht bündig
Verpolschutz		Bei Verpolung der Versorgungsleitungen treten keine irreversiblen Schäden auf.

**Elektromagnetische Verträglichkeit (EMV)**

Hochfrequenzbeeinflussungsfestigkeit	IEC 61000-4-3
Elektrostatische Entladungsfestigkeit	IEC 61000-4-2
Transientenfestigkeit	IEC 61000-4-4
Störaussendung	EN55011
Stoßspannungsfestigkeit	IEC 255-5

**Mechanische Daten**

Umgebungstemperatur	-25°C bis +70°C
Frontkappe	PA 6.6, schwarz
Gehäuse	Messing, vernickelt
Funktionsanzeige	LED, gelb
Anschlußart	Kabel 3 x 0,14mm <sup>2</sup> x 2m, PVC-Mantel, schwarz
Befestigungshilfen	2 x Sechskantmutter und 2 x Zahnscheibe

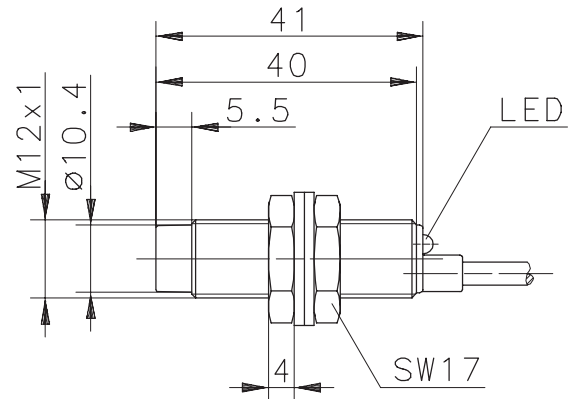
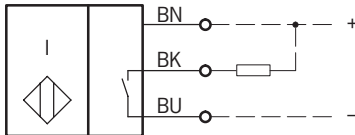
# Technical Data

## Inductive Proximity Switch

Type: **KIN-M12NS/3,7-L2**

Part.-No.: **660.2304.978**

### Wiring Diagram



### Technical Data according to EN 60947-5-2

#### Electrical Data

Operational voltage range	$U_B$	5 - 30V DC
Rated insulation voltage	$U_i$	75V DC
Rated impulse withstand voltage	$U_{imp}$	500V
Voltage drop	$U_d$	$\leq 1V$ [add. 0,06 V per m cable and 200 mA Load at 20 °C]
Utilization category		DC-13
Rated operational current	$I_e$	$\leq 200mA$
Off-state current	$I_r$	$\leq 0,1mA$
No-load supply current	$I_0$	$< 15mA$
Type of protection		IP 67
Short-circuit protection		pulsed
Rated operating distance	$S_n$	3,7mm $\pm$ 0,15 mm
Repeat accuracy	R	$< 5\%$
Differential travel (hysteresis)	H	$\approx 10\%$
Frequency of operating cycles	f	400 Hz
Switching function		DC, N.O.
Mounting		non flush
False polarity protection		change of polarity of power supply does not cause irreversible damage c.p.

#### Elektromagnetische compatibility (EMC)

Electromagnetic field test	IEC 61000-4-3
Electrostatic discharge test	IEC 61000-4-2
Electrical fast transient immunity test	IEC 61000-4-4
Radiated disturbance field strength	EN55011
Impulse voltage withstandability	IEC 255-5

#### Mechanical Data

Operating temperature	-25°C bis +70°C
Front cap	PA 6.6, black
Housing	brass, nickel plated
Indication	LED, yellow
Termination type	Cable 3 x 0,14mm <sup>2</sup> x 2m; PVC - Outer jacket, black
For attachment	2 x hexagon nut and 2 x toothed washer