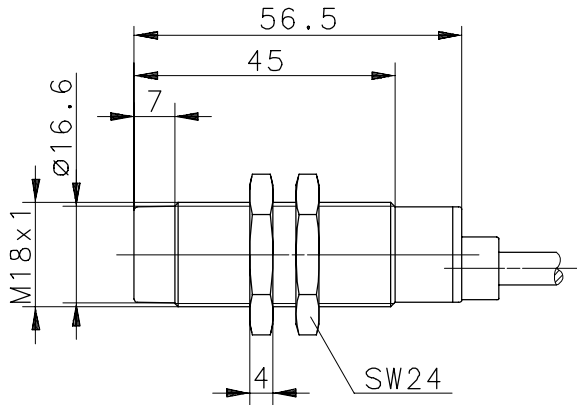


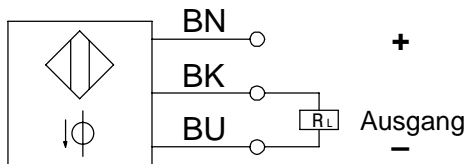
Type: **KIN-M18PA/008-0,35V**

Art.-Nr.: **660.2006.504**

04.07.03/0257-03



Anschlubild



Allgemeine Kenndaten

Gehuse	Messing vernickelt
Normen	
Schutzart	IP 67
Umgebungstemperatur	-25 °C bis +70 °C
Schwingbeanspruchung	10-55 Hz, a = 1 mm
Schockbeanspruchung	30 g, t _{sto} = 11 ms
Anschluart	Kabel 3 x 0,5 mm ² x 0,35 m
Gegen Verpolen der Versorgungsleitung geschutzt	
Transientenfestigkeit	1000V fur 1ms bei R _i = 500Ω
Ausgang dauerkurzschlu- und berlastfest	
Funktionsanzeige	nein
Schaltabstand einstellbar	nein

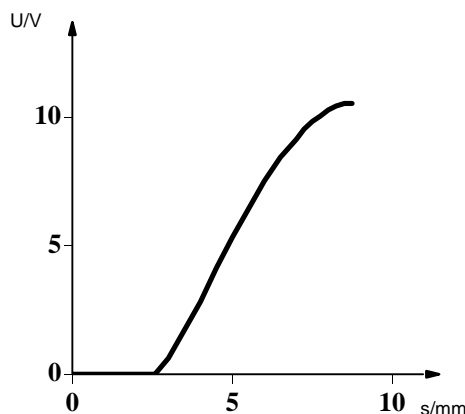
Sonderheiten / Anmerkungen

Spezielle Kenndaten

Bemerkungen

Mebereich		3 – 8 mm	Bedampfungsfache: St37, □18 mm
Einbauart		nicht bundig	
Nennspannung	U _e	15 – 30 V	
Betriebsspannung	U _B	15 – 36 V	einschlielich Restwelligkeit
Spannungsausgang		0 – 10 V	R _i 1,2 kΩ
max. Stromaufnahme ohne Last		≤ 20 mA	
Temperaturfehler		± 15 %	vom Endwert (10 V)
Linearitatsfehler		± 5 %	vom Endwert (10 V)
Reproduzierbarkeit		≤ 2 %	vom Endwert (10 V)

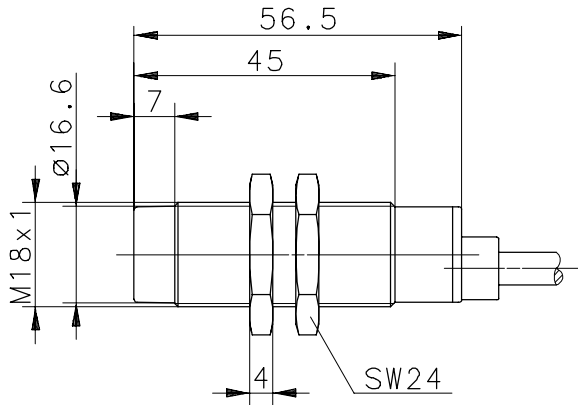
Spannungskennlinie



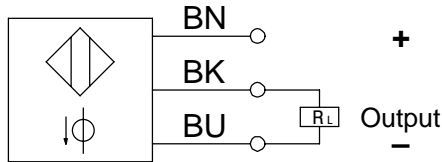
Type: **KIN-M18PA/008-0,35V**

Art.-No.: **660.2006.504**

04.07.03/0257-03



Wiring Diagram:



General Features

housing	brass, nickel plated
protection	IP 67; NEMA 4
operating temperature	-25°C to 70°C
termination type	cable 3 x 0,5 mm ² x 0,35 m
protection against reverse supply polarity	
max. transient voltage rate	1000 V for 1 ms at Ri = 500 Ω
permanent overload and s.c.p.	
indication	no
sensing distance not adjustable	

Options / Comments

Technical Features

Remarks

range of measurement		3 ... 8 mm	damping area: St 37, □ 18 mm
mounting		non flush	
rated operational voltage	U _e	15 – 30 V DC	
operational voltage range	U _B	15 – 36 V DC	incl. ripple frequency
voltage output		0 – 10 V	R _i 1,2 kΩ
rated operational current	I _e	≤ 20 mA	
temperature error		± 15 %	referring to the accumulated value (10 V)
linearity error		± 5 %	
repeat accuracy	R	≤ 2 %	

Characteristic

