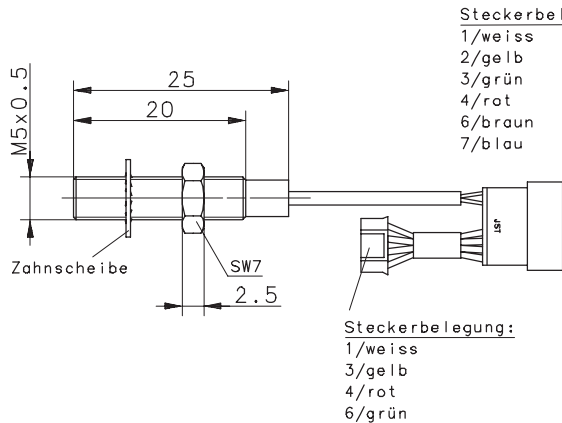


Type: **KIB-M05EA/001-0,05ST**

Art.-Nr.: **660.1699.242**

07.04.98/0431



**Allgemeine Kenndaten**

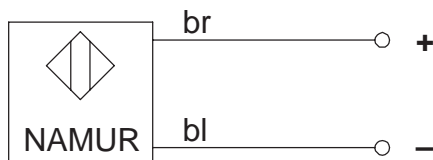
Gehäuse	Messing, vernickelt
Normen	DIN 19234 / Namur
Schutzart	IP 67
Umgebungstemperatur	-25 °C bis +100 °C
Schwingbeanspruchung	10-55 Hz, a = 1 mm
Schockbeanspruchung	30 g, t <sub>stoß</sub> = 11 ms
Anschluß / Leitungseingang	Steckverbindung
Anzugsdrehmoment	≤ 1,5 Nm
<b>Sonderheiten</b>	
Kabelende mit codiertem Herstellungsdatum bedruckt	
Werkstoff der Sechskantmutter: Niro 1.4305	

**Spezielle Kenndaten**

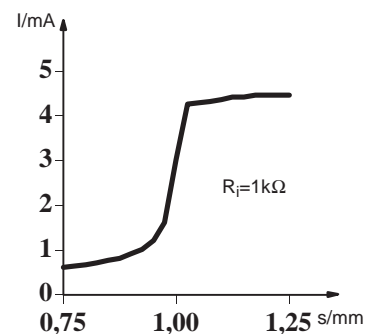
**Bemerkungen**

Spezielle Kenndaten		Bemerkungen
Einbauart	bündig	
Nennschaltabstand	S <sub>n</sub> 1 mm	
Reproduzierbarkeit	R < 5 %	
Schalthysterese	H ≤ 10 %	
Normmeßplatte	1 mm Fe 5 × 5 mm	
Betriebsspannung	U 5 ... 30 V	
Restwelligkeit	≤ 5 %	
Schaltfrequenz	f ≤ 3 kHz	
Nennspannung	8 V DC	R <sub>i</sub> ca. 1 kΩ
Eigeninduktivität	30 µH	
Eigenkapazität	15 nF	
Stromaufnahme, aktive Fläche frei	> 3,5 mA	
Stromaufnahme, aktive Fläche bedeckt	< 1 mA	

**Normsymbol / Anschluß**



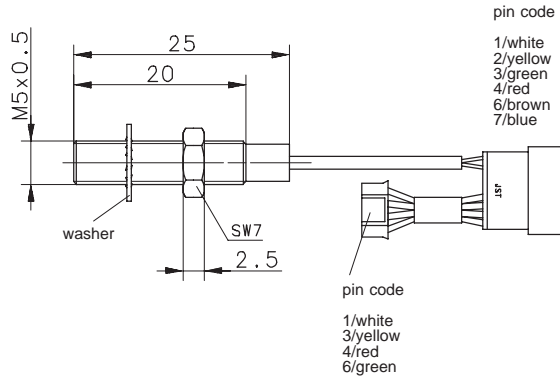
**Stromkennlinie**



Type: **KIB-M05EA/001-0,05ST**

Art.-No.: **660.1699.242**

07.04.98/0431



**General Features**

housing	brass, nickel plated
standards	DIN 19234 / Namur
protection	IP 67; NEMA 4
operating temperature	-25 °C ... +100 °C
vibratory stresses	10-55 Hz, a = 1 mm
schock resistance	30 g, t <sub>stoB</sub> = 11 ms
termination type	plug
starting torque	≤ 1,5 Nm

**Options**

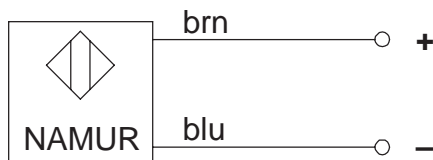
coded manufacturing date is printed on the cable-end material of the hexagon nut: stainless steel (Niro 1.4305)

**Characteristics**

**Remarks**

Characteristics		Remarks
mounting	flush	
sensing range	S <sub>n</sub> 1 mm	
repeat accuracy	R < 5 %	
hysteresis	H ≤ 10 %	
standard target	1 mm Fe 5 × 5 mm	
operating voltage	U 5 ... 30 V	
ripple	≤ 5 %	
frequency of operating cycles f	≤ 3 kHz	
rated voltage	8 V DC	R <sub>i</sub> 1 kΩ
self-inductance	30 μH	
self-capacitance	15 nF	
current input, sensing face free	> 3,5 mA	
current input, sensing face damping	< 1 mA	

**symbol / wiring**



**current characteristics**

