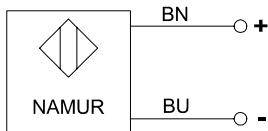


Baureihe M18

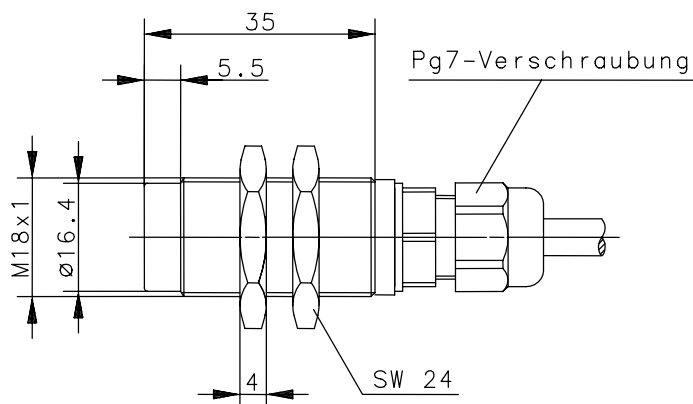
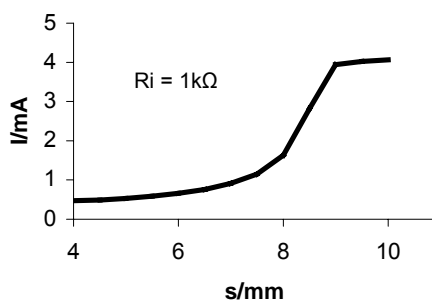
Typbezeichnung **KIN-T18EA/008-25**

Artikelnummer **6601627558**

Anschlussschema



Ausgangskennlinie



Kennzeichnende Merkmale nach DIN EN 60947-5-6

Elektrische Daten		
Einbauart		nicht bündig
Bemessungsschaltabstand	S_n	0 ... 6,5mm
Wiederholgenauigkeit	R	< 5%
Normmessplatte		18 x 18 x 1mm (Länge x Breite x Dicke), Fe 360
Nennspannung	U_n	DC 8V
Bemessungsbetriebsspannung	U_e	DC 5 – 25V
Restwelligkeit		≤ 5%
Stromaufnahme		> 3mA ($U_n = 8V$ und $R_i = 1k\Omega$) aktive Fläche frei < 1mA ($U_n = 8V$ und $R_i = 1k\Omega$) aktive Fläche bedeckt
Schaltfrequenz	f	≤ 200Hz
Eigeninduktivität	L_i	60μH
Eigenkapazität	C_i	55nF
Bereitschaftsverzögerung	t_v	10ms

Mechanische Daten	
Umgebungstemperatur	-25°C bis +70°C
Schutzart	IP67
Gehäuse	ABS, schwarz
Anschlussart	Kabel 2 x 0,5mm ² x 25m; PVC-Mantel, blau
Befestigungshilfen	2 x Sechskantmutter

EG-Konformität	CE
----------------	----

EMV	Gemäß EN 60947-5-2
-----	--------------------

Dieses Dokument wird nicht Vertragsgrundlage; die darin enthaltenen Angaben stellen keine Beschreibungen zu erwartender Beschaffenheiten dar, so dass eine Sachmängelhaftung wegen eventueller Abweichungen der tatsächlichen von der hier beschriebenen Beschaffenheit ausgeschlossen ist. Änderungen bleiben vorbehalten.

Ausgabedatum : 24.09.2003 / Blatt 1 von 1
Dokument : 6601627558_de / Stand : 1 / 0379-03