

# Technische Daten

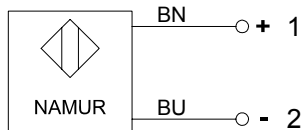
## Induktiver Näherungsschalter - Namur

### Baureihe M12

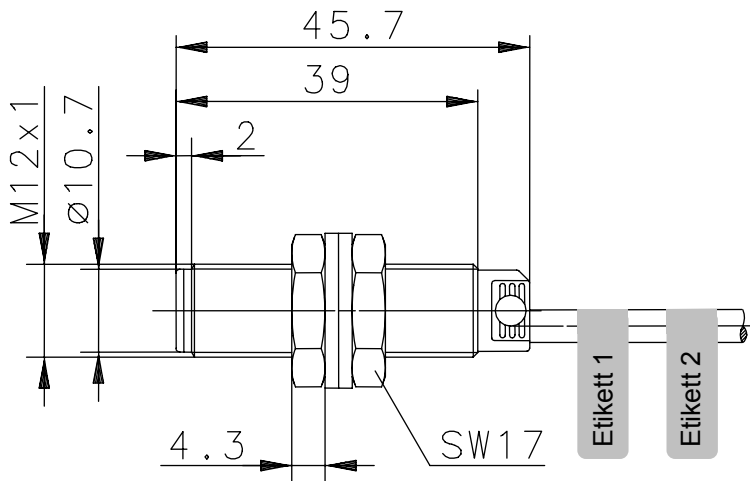
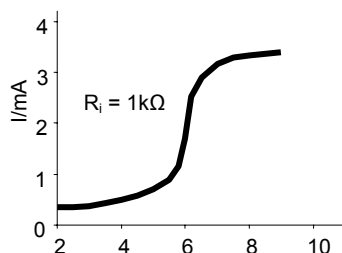
Typbezeichnung **KIN-T12EA/006-3,2ES**

Artikelnummer **6601626724**

#### Anschlusschema



Ausgangskennlinie ( $U_n = 8V$ ,  $R_i = 1k\Omega$ )



### Kennzeichnende Merkmale nach DIN EN 60947-5-6

#### Elektrische Daten

Einbauart		nicht bündig
Bemessungsschaltabstand	$S_n$	6mm (Schaltpunkt 1,5mA bei $U_n = 8V$ und $R_i = 1k\Omega$ )
Wiederholgenauigkeit	R	< 5%
Normmessplatte		18 x 18 x 1mm (Länge x Breite x Dicke), Fe
Nennspannung	$U_n$	DC 8V
Bemessungsbetriebsspannung	$U_e$	DC 5 ... 25V
Restwelligkeit		≤ 5%
Stromaufnahme		> 2,5mA ( $U_n = 8V$ und $R_i = 1k\Omega$ ) aktive Fläche frei < 1mA ( $U_n = 8V$ und $R_i = 1k\Omega$ ) aktive Fläche bedeckt
Schaltfrequenz	f	≤ 200Hz
Eigeninduktivität	$L_i$	100μH
Eigenkapazität	$C_i$	55nF

#### Mechanische Daten

Umgebungstemperatur		-25°C bis +70°C
Schutzart		IP67
Schwingbeanspruchung		10 – 55Hz, a = 1mm
Schockbeanspruchung		30g, $t_{stoß} = 11ms$
Gehäuse		PBT, blau
Abschlusskappe		PA 6, schwarz
Anschlussart		Kabel 2 x 0,34mm <sup>2</sup> x 3,2m ±5%; PVC-Mantel, schwarz Steckverbinder Tyco Superseal 1,5 Nr. 282.104-1 und Staubschutzkappe von FTM
Befestigungshilfen		2 x Sechskantmutter und 2 x Zahnscheibe
Etikettierung		1) Bernstein, 2) Rauch (2055836)

#### EG-Konformität



#### EMV

gemäß EN 60947-5-2

Dieses Dokument wird nicht Vertragsgrundlage; die darin enthaltenen Angaben stellen keine Beschreibungen zu erwartender Beschaffenheiten dar, so dass eine Sachmängelhaftung wegen eventueller Abweichungen der tatsächlichen von der hier beschriebenen Beschaffenheit ausgeschlossen ist. Änderungen bleiben vorbehalten.

Ausgabedatum : 11.05.2007 / Blatt 1 von 1  
Dokument : 6601626724\_de.doc / Stand : 1 / 0221-07