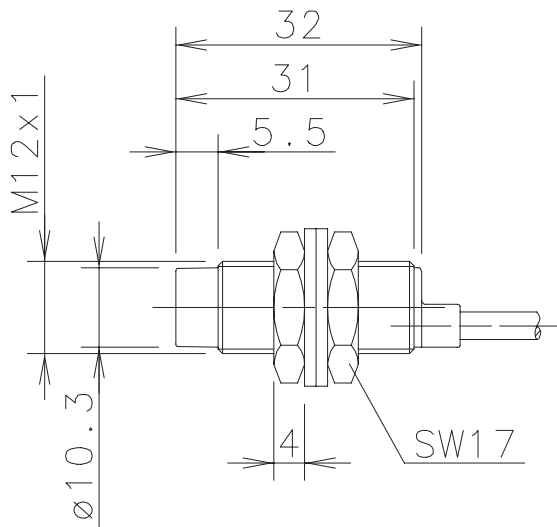


Type: **KIN-M12EA/004**

Art.-Nr.: **660.1625.095**

25.07.03/0295-03



Allgemeine Kenndaten

Gehäuse	Messing, vernickelt
Normen	DIN EN 50227/06.1998
Schutzart	IP 67
Umgebungstemperatur	-25 °C bis +70 °C
Schwingbeanspruchung	10-55 Hz, a = 1 mm
Schockbeanspruchung	30 g, t _{stoß} = 11 ms
Anschluß / Leitungseingang	Kabel ¹⁾ , PVC-Mantel, 2 x 0,25 mm ²

Sonderheiten

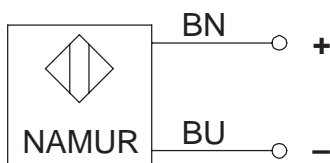
¹⁾ Kundenbeistellteil
auftragsbezogene Kabellänge

Spezielle Kenndaten

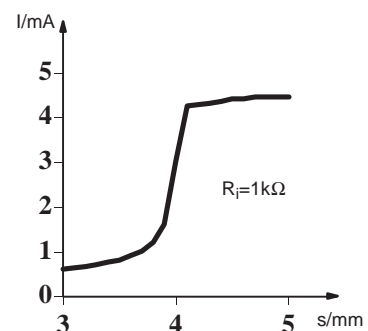
Bemerkungen

Einbauart	nicht bündig		
Bemessungsschaltabstand	s _n	4 mm	
Gesicherter Schaltabstand	s _a	0 ... 3,2 mm	
Reproduzierbarkeit	R	< 5 %	
Schalthysterese	H	≤ 10 %	Schaltpunkte 1,5 mA / 1,8 mA
Normmeßplatte	1 mm Fe	12 x 12 mm	
Betriebsspannung	U	5 ... 25 V DC	
Restwelligkeit		≤ 5 %	
Schaltfrequenz	f	≤ 400 Hz	
Nennspannung		8 V DC	R _i ca. 1 kΩ
Eigeninduktivität		30 µH	
Eigenkapazität		15 nF	
Stromaufnahme, aktive Fläche frei		> 3 mA	
Stromaufnahme, aktive Fläche bedeckt		< 1 mA	

Normsymbol / Anschluß



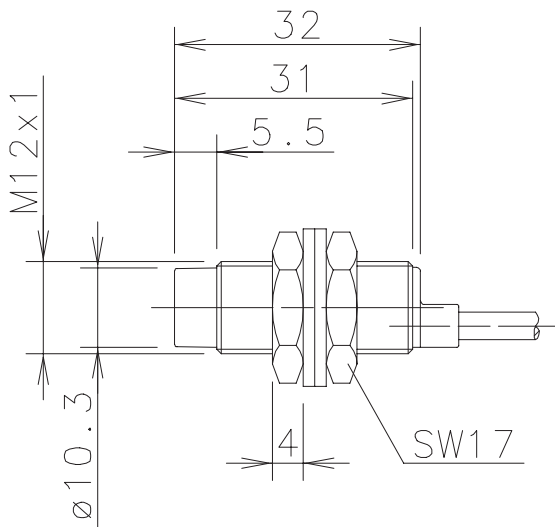
Stromkennlinie



Type: **KIN-M12EA/004**

Art.-No.: **660.1625.095**

25.07.03/0295-03



General Features

housing	brass, nickel plated
standards	DIN EN 50227/06.1998
protection	IP 67; NEMA 4
operating temperature	-25 °C ... +70 °C
vibratory stresses	10-55 Hz, a = 1 mm
shock resistance	30 g, t _{stoß} = 11 ms
termination type	cable ¹⁾ , PVC-Outer jacket; 2 x 0,25mm ²

Options

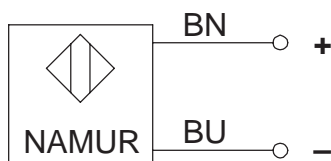
¹⁾ customer-specific-cable
length of cable dependent on order

Characteristics

Remarks

mounting		non flush	
rated operating distance	s _n	4 mm	
assured operating distance	s _a	0 ... 3,2 mm	
repeat accuracy	R	< 5 %	
hysteresis	H	≤ 10 %	switching points 1,5 mA / 1,8 mA
standard target	1 mm Fe	12 x 12 mm	
operating voltage	U	5 ... 25 V DC	
ripple		≤ 5 %	
frequency of operating cycles f		≤ 400 Hz	
rated voltage		8 V DC	R _i 1 kΩ
self-inductance		30 μH	
self-capacitance		15 nF	
current input, sensing face free		> 3 mA	
current input, sensing face damping		< 1 mA	

symbol / wiring



current characteristics

