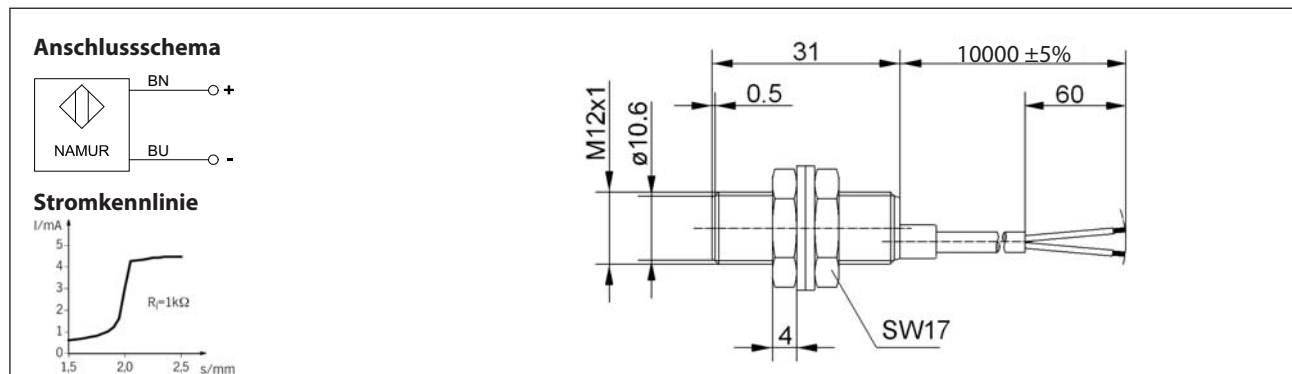


Induktiver Näherungsschalter - Namur Baureihe M12

Typbezeichnung **KIB-M12EA/002-10**

Artikelnummer **6601624396**



Kennzeichnende Merkmale nach DIN EN 60947-5-6

Elektrische Daten	
Einbauart	bündig
Bemessungsschaltabstand	S_n 2 mm (Schaltpunkt 1,5 mA bei $U_n = 8$ V und $R_i = 1$ k Ω)
Normmessplatte	12 mm x 12 mm x 1 mm, Material: FE360
Wiederholgenauigkeit	R < 5 %
Nennspannung	U_n DC 8 V
Bemessungsbetriebsspannung	U_e DC 5 ... 25 V
Restwelligkeit	≤ 5 %
Stromaufnahme	I > 3 mA ($U_n = 8$ V und $R_i = 1$ k Ω) aktive Fläche frei < 1 mA ($U_n = 8$ V und $R_i = 1$ k Ω) aktive Fläche bedeckt
Schaltfrequenz	f ≤ 800 Hz
Eigeninduktivität	L_i 100 μ H
Eigenkapazität	C_i 55 nF
Schwingungsfestigkeit	10-55 Hz, a=1 mm
Schockfestigkeit	30 g, $t_{stoss}=11$ ms

Mechanische Daten	
Frontkappe	PA 6.6, blau
Gehäuse	Messing, vernickelt
Abschlusskappe	PA 6.6, blau
Umgebungstemperatur	-25 °C ... +70 °C
Schutzart	IP67
Anschlussart	Kabel 2 x 0,25 mm ² ; PVC-Mantel, blau
Befestigungshilfen	2 x Sechskantmutter und 2 x Zahnscheibe

EU-Konformität	
nach Richtlinie 2014/30/EU	