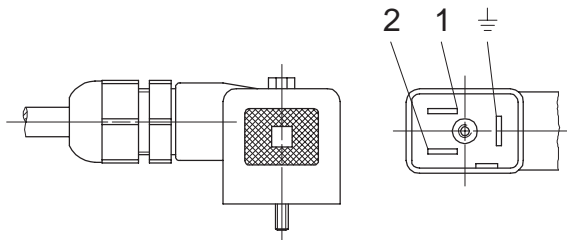
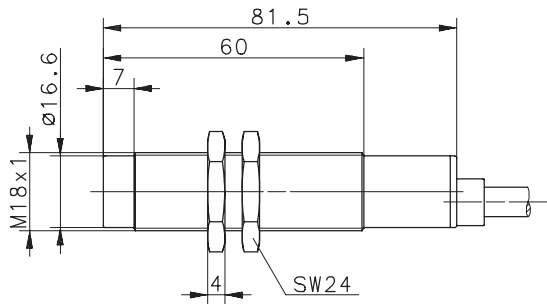


Type: **KIN-M18EA/008-5**

Art.-Nr.: **660.1609.775**

25.07.03/0295-03



Allgemeine Kenndaten

Gehäuse	Messing, vernickelt
Normen	DIN EN 50227/06.1998
Schutzart	IP 67
Umgebungstemperatur	-25 °C bis +70 °C
Schwingbeanspruchung	10-55 Hz, a = 1 mm
Schockbeanspruchung	30 g, t _{stoß} = 11 ms
Anschluß / Leitungseingang	Kabel, PUR-Mantel, orange; 2 x 1 mm ² x 5 m; Kabeldose

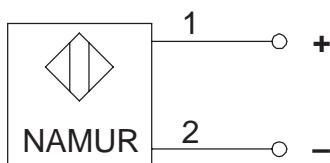
Sonderheiten

Spezielle Kenndaten

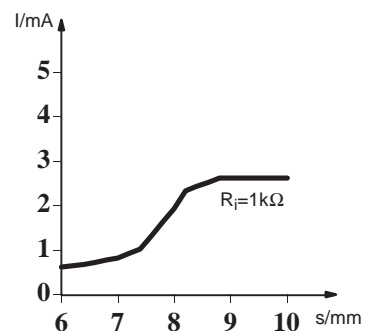
Bemerkungen

Einbauart		nicht bündig	
Bemessungsschaltabstand	s _n	8 mm	
Gesicherter Schaltabstand	s _a	0 ... 6,5 mm	
Reproduzierbarkeit	R	< 5 %	
Schalthysterese	H	≤ 10 %	Schaltpunkte 1,5 mA / 1,8 mA
Normmeßplatte	1 mm Fe	18 x 18 mm	
Betriebsspannung	U	5 ... 25 V DC	
Restwelligkeit		≤ 5 %	
Schaltfrequenz	f	≤ 500 Hz	
Nennspannung		8 V DC	R _i ca. 1 kΩ
Eigeninduktivität		50 µH	
Eigenkapazität		55 nF	
Stromaufnahme, aktive Fläche frei		> 2,2 mA	
Stromaufnahme, aktive Fläche bedeckt		< 1 mA	

Normsymbol / Anschluß



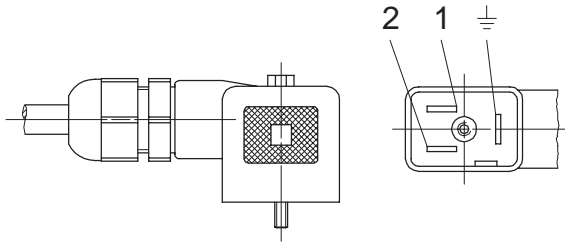
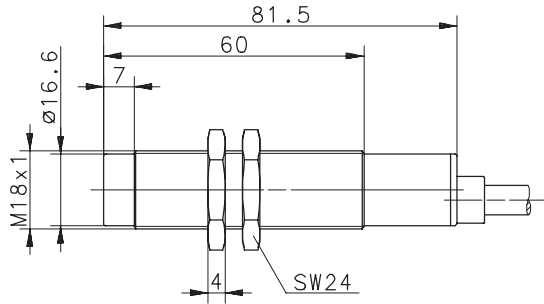
Stromkennlinie



Type: **KIN-M18EA/008-5**

Art.-No.: **660.1609.775**

25.07.03/0295-03



General Features

housing	brass, nickel plated
standards	DIN EN 50227/06.1998
protection	IP 67; NEMA 4
operating temperature	-25 °C ... +70 °C
vibratory stresses	10-55 Hz, a = 1 mm
schock resistance	30 g, t _{stoß} = 11 ms
termination type	cable, PUR-Outer jacket, orange; 2 x 1 mm ² x 5 m; plug socket

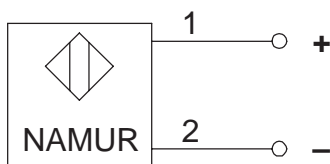
Options

Characteristics

Remarks

mounting		non flush	
rated operating distance	s _n	8 mm	
assured operating distance	s _a	0 ... 6,5 mm	
repeat accuracy	R	< 5 %	
hysteresis	H	≤ 10 %	switching points 1,5 mA / 1,8 mA
standard target	1 mm Fe	18 x 18 mm	
operating voltage	U	5 ... 25 V DC	
ripple		≤ 5 %	
frequency of operating cycles f		≤ 500 Hz	
rated voltage		8 V DC	R _i 1 kΩ
self-inductance		50 μH	
self-capacitance		55 nF	
current input, sensing face free		> 2,2 mA	
current input, sensing face damping		< 1 mA	

symbol / wiring



current characteristics

