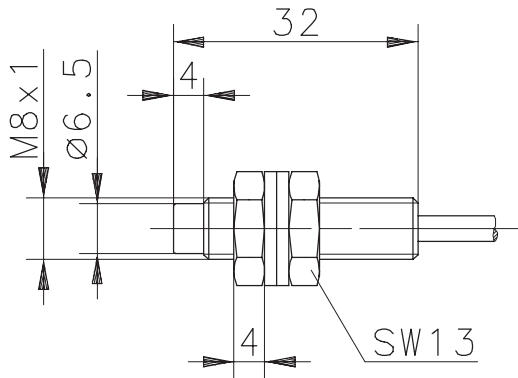


Type: **KIN-M08EA/002**

Art.-Nr.: **660.1601.093**

25.07.03/0295-03



**Allgemeine Kenndaten**

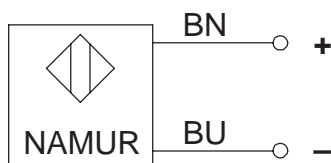
Gehäuse	Niro 1.4305 (V2A)
Normen	DIN EN 50227/06.1998
Schutzart	IP 67
Umgebungstemperatur	-25 °C bis +70 °C
Schwingbeanspruchung	10-55 Hz, a = 1 mm
Schockbeanspruchung	30 g, t <sub>stoß</sub> = 11 ms
Anschluß / Leitungseingang	Kabel <sup>1)</sup>
<b>Sonderheiten</b>	
1) Kundenbeistellteil auftragsbezogene Kabellänge	

**Spezielle Kenndaten**

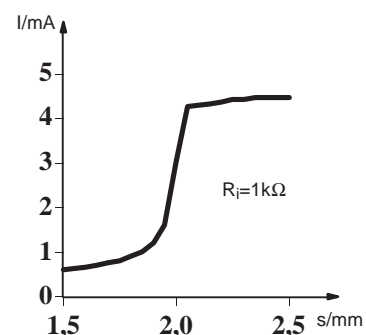
**Bemerkungen**

Einbauart		nicht bündig	
Bemessungsschaltabstand	s <sub>n</sub>	2 mm	
Gesicherter Schaltabstand	s <sub>a</sub>	0 ... 1,6 mm	
Reproduzierbarkeit	R	< 5 %	
Schalthysterese	H	≤ 10 %	Schaltpunkte 1,5 mA / 1,8 mA
Normmeßplatte	1 mm Fe	8 x 8 mm	
Betriebsspannung	U	5 ... 25 V DC	
Restwelligkeit		≤ 5 %	
Schaltfrequenz	f	≈ 1 kHz	
Nennspannung		8 V DC	R <sub>i</sub> ca. 1 kΩ
Eigeninduktivität		30 µH	
Eigenkapazität		55 nF	
Stromaufnahme, aktive Fläche frei		> 3,5 mA	
Stromaufnahme, aktive Fläche bedeckt		< 1 mA	

**Normsymbol / Anschluß**



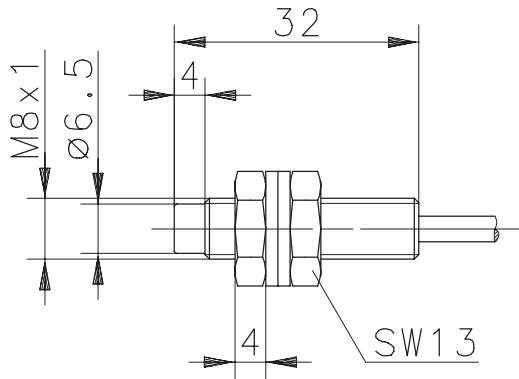
**Stromkennlinie**



Type: **KIN-M08EA/002**

Art.-No.: **660.1601.093**

25.07.03/0295-03



**General Features**

housing	stainless steel (Niro 1.4305)
standards	DIN EN 50227/06.1998
protection	IP 67; NEMA 4
operating temperature	-25 °C ... +70 °C
vibratory stresses	10-55 Hz, a = 1 mm
schock resistance	30 g, t <sub>stoß</sub> = 11 ms
termination type	cable <sup>1)</sup>

**Options**

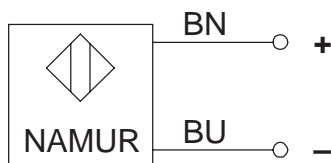
<sup>1)</sup> customer-specific-cable  
length of cable dependent on order

**Characteristics**

**Remarks**

mounting		non flush	
rated operating distance	s <sub>n</sub>	2 mm	
assured operating distance	s <sub>a</sub>	0 ... 1,6 mm	
repeat accuracy	R	< 5 %	
hysteresis	H	≤ 10 %	switching points 1,5 mA / 1,8 mA
standard target	1 mm Fe	8 x 8 mm	
operating voltage	U	5 ... 25 V DC	
ripple		≤ 5 %	
frequency of operating cycles f		≈ 1 kHz	
rated voltage		8 V DC	R <sub>i</sub> 1 kΩ
self-inductance		30 μH	
self-capacitance		55 nF	
current input, sensing face free		> 3,5 mA	
current input, sensing face damping		< 1 mA	

**symbol / wiring**



**current characteristics**

