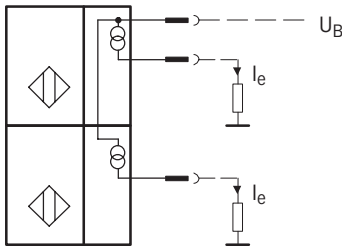


Anschlußschema



Kenndaten

Elektrische Daten

Bemessungsbetriebsspannungsbereich	U_B	6 ... 30V
Spannungsfall	U_d	5,5V \pm 10%
Bemessungsbetriebsstrom	I_e	2 ... 4mA bedämpft; 5 ... 7mA bedämpft (yellow state); 8 ... 10mA unbedämpft
Schutzart		IP 67
Bemessungsschaltabstand	S_{nA}	6mm, bei definierter Einbaubedingung A (siehe Bild 1A)
gesicherter Schaltabstand	S_{aA}	5,4mm
Bemessungsschaltabstand	S_{nB}	(noch zu definieren)mm, bei definierter Einbaubedingung B (siehe Bild 1B)
gesicherter Schaltabstand	S_{aB}	$S_{nB} \pm 10\%$ $\pm 3\text{mm}$
Max. seitlicher Versatz zum Target		$(0,6 \dots 0,75) \cdot s_r$
„Yellow State“ – Schaltabstand		
Wiederholgenauigkeit	R	2%
Hysterese	H	4% - 9%
Schaltfrequenz	f	200Hz
Einbauart		teilbündig (siehe Einbaubedingung)
Verpolschutz		ja
Einschaltverzug	t_{on}	$< 5\text{ms}$
Bereitschaftsverzug	t_v	$< 10\text{ms}$

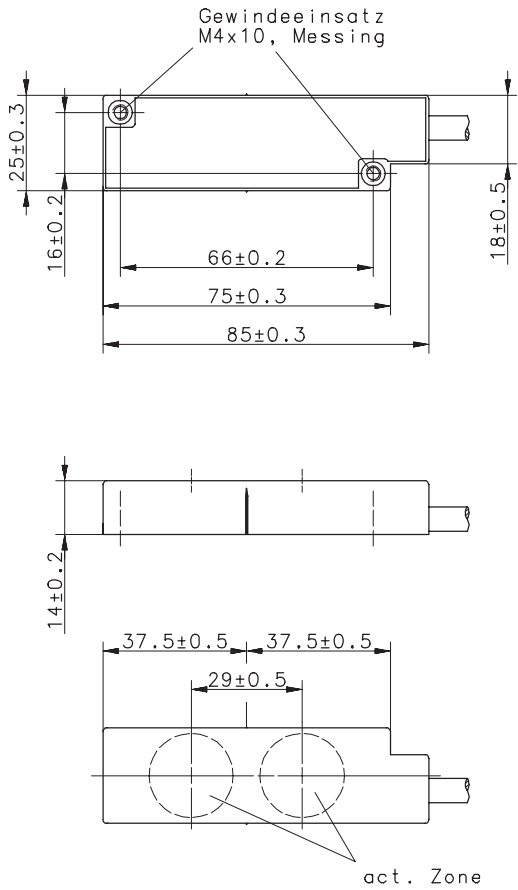
Elektromagnetische Verträglichkeit (EMV)

Hochfrequenzbeeinflussungsfestigkeit	IEC 61000-4-3
Elektrostatische Entladungsfestigkeit	IEC 61000-4-2
Transientenfestigkeit	IEC 61000-4-4
Störaussendung	EN55011
Stoßspannungsfestigkeit	IEC 255-5

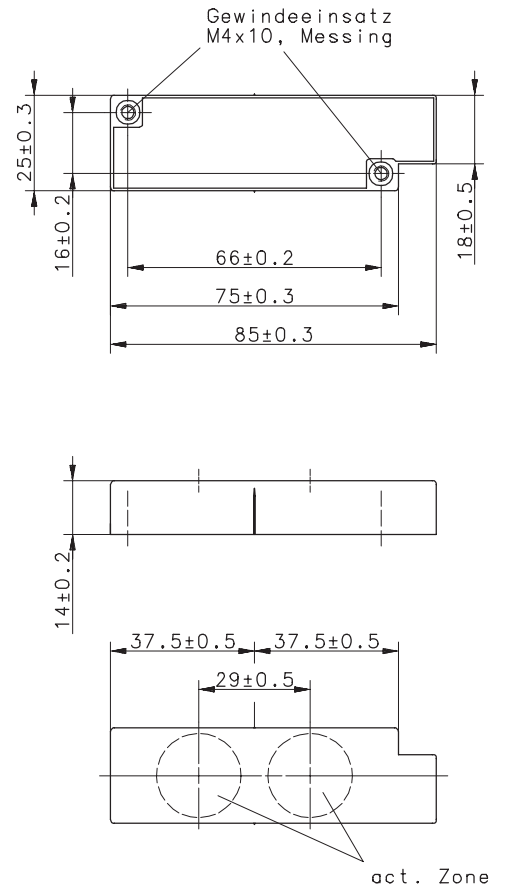
Mechanische Daten

Umgebungstemperatur	-10°C bis +60°C
Gehäuse	PBT Ultradur B 4406 G4, schwarz
Anschlußart	ÖLFLEX 150 Ouattro 3 x 0,5mm ² x 6m (Art.-Nr.: 0015003, Fa. Lapp); mit Wago-Federleiste (721-103/026-000)
Verguß	Araldit CW 2243-2 L blau, Härter HY 2966
Gewicht Target	$\approx 51\text{g}$

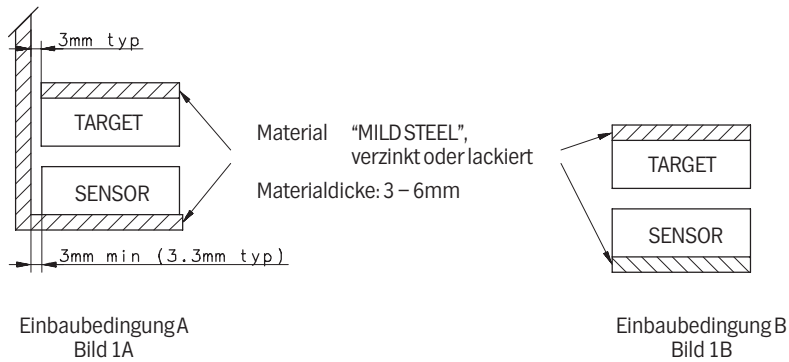
Sensor



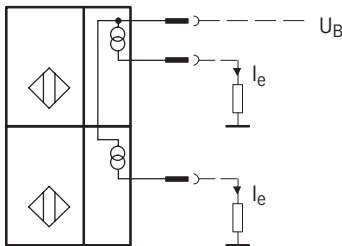
Target



Einbaubedingungen



Wiring Diagram



Technical Data

Electrical Data

Operational voltage range	U_B	6 ... 30V
Voltage drop	U_d	5,5V \pm 10%
Rated operational current	I_e	2 ... 4mA actuated; 5 ... 7mA actuated (yellow state); 8 ... 10mA non actuated
Type of protection		IP 67
Rated operating distance	S_{nA}	6mm, at defined mounting condition A (see figure 1A)
Assured operating distance	S_{aA}	5,4mm
Rated operating distance	S_{nB}	TBD mm, at defined mounting condition B (see figure 1B)
Assured operating distance	S_{aB}	$S_{nB} \pm 10\%$
Max. lateral misalignment for target "Yellow State" – switching point		$\pm 3\text{mm}$ $(0,6 \dots 0,75) \cdot s_r$
Repeat accuracy	R	2%
Differential travel (hysteresis)	H	4% - 9%
Frequency of operating cycles	f	200Hz
Mounting		partly flush (see mounting condition)
False polarity protection		yes
Turn on time	t_{on}	< 5ms
Time delay before availability	t_v	< 10ms

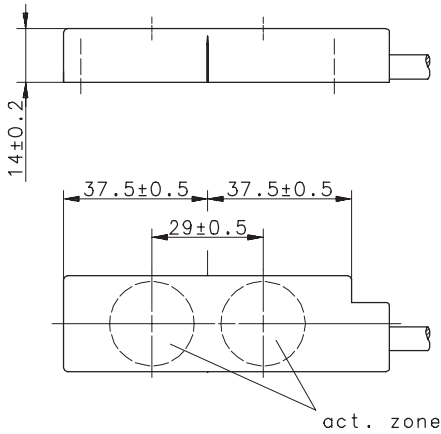
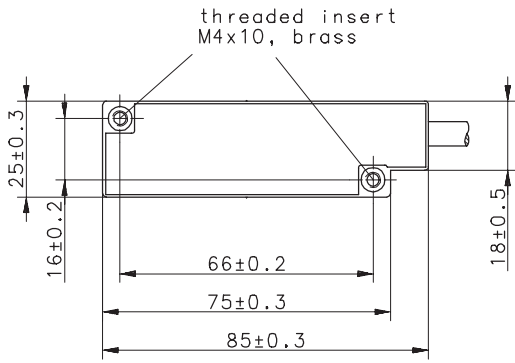
Elektromagnetic compatibility (EMC)

Electromagnetic field test	IEC 61000-4-3
Electrostatic discharge test	IEC 61000-4-2
Electrical fast transient immunity test	IEC 61000-4-4
Radiated disturbance field strength	EN55011
Impulse voltage withstandability	IEC 255-5

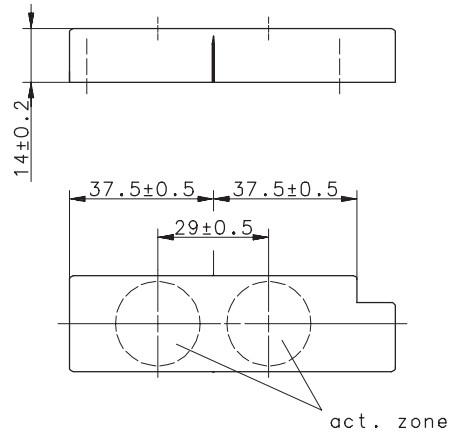
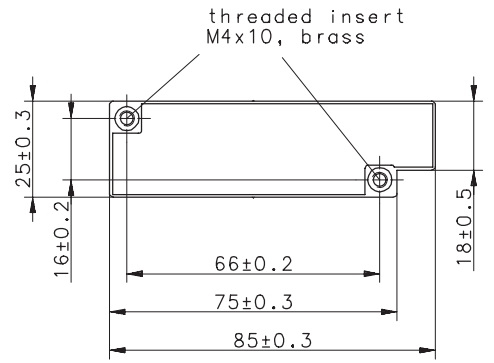
Mechanical Data

Operating temperature	-10°C bis +60°C
Housing	PBT Ultradur B 4406 G4, black
Termination type	ÖLFLEX 150 Ouattro 3 x 0,5mm ² x 6m (Part.-No.: 0015003, Fa. Lapp); with Wago edge connector (721-103/026-000)
Potting	Araldit CW 2243-2 L blue, hardener HY 2966
Weight target	≈ 51g

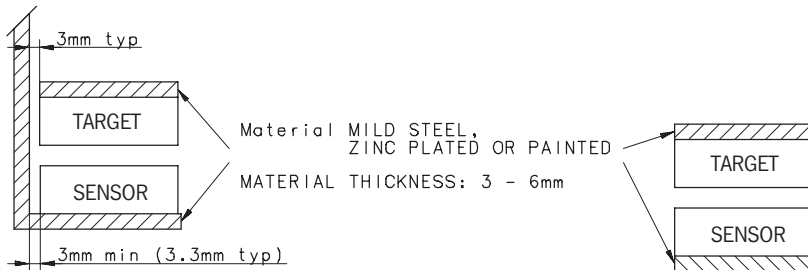
Sensor



Target



Mounting Conditions



MountingCondition A
 figure 1A

MountingCondition B
 figure 1B