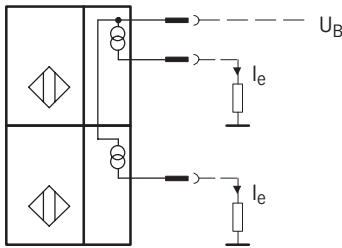


Anschlußschema



Kenndaten

Elektrische Daten

Bemessungsbetriebsspannungsbereich	U_B	6 ... 30V
Spannungsfall	U_d	5,5V \pm 10%
Bemessungsbetriebsstrom	I_e	2 ... 4mA bedämpft; 5 ... 7mA bedämpft (yellow state); 8 ... 10mA unbedämpft
Schutzart		IP 67
Bemessungsschaltabstand	s_n	9mm
gesicherter Schaltabstand	s_a	8mm
Max. seitlicher Versatz zum Target		\pm 4,5mm
„Yellow State“ – Schaltabstand		$(0,7 \dots 0,8) \cdot s_r$
Wiederholgenauigkeit	R	2%
Hysterese	H	8% - 14%
Schaltfrequenz	f	200Hz
Einbauart		nicht bündig
Verpolschutz		ja
Einschaltverzug	t_{on}	< 5ms
Bereitschaftsverzug	t_v	< 10ms

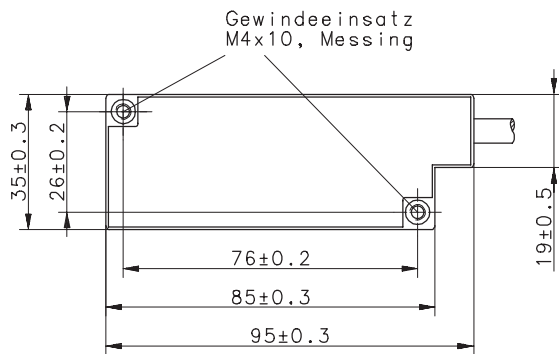
Elektromagnetische Verträglichkeit (EMV)

Hochfrequenzbeeinflussungsfestigkeit	IEC 61000-4-3
Elektrostatische Entladungsfestigkeit	IEC 61000-4-2
Transientenfestigkeit	IEC 61000-4-4
Störaussendung	EN55011
Stoßspannungsfestigkeit	IEC 255-5

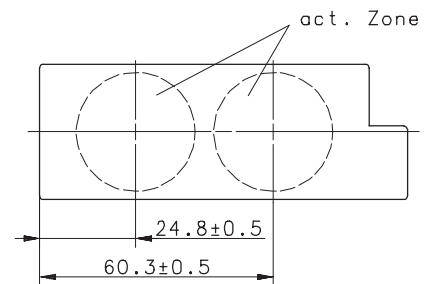
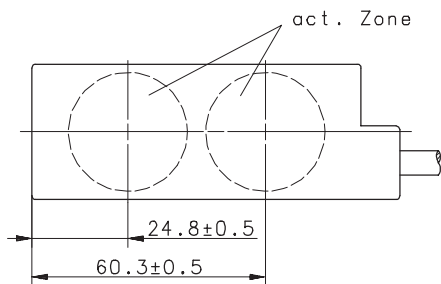
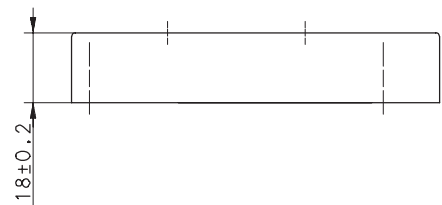
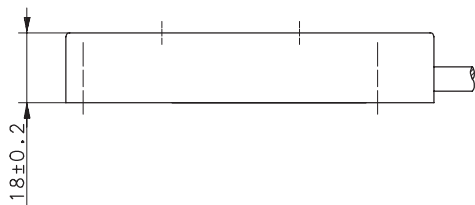
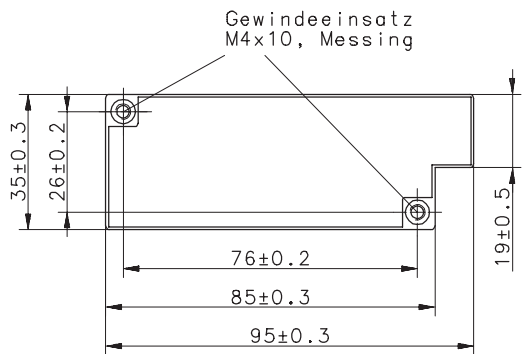
Mechanische Daten

Umgebungstemperatur	-10°C bis +60°C
Gehäuse	PBT Ultradur B 4406 G4, schwarz
Anschlußart	ÖLFLEX 150 Ouattro 3 x 0,5mm ² x 6m (Art.-Nr.: 0015003, Fa. Lapp); mit Wago-Federleiste (721-103/026-000)
Verguß	Araldite CW 2243-2 L blau, Härter HY 2966
Gewicht Target	\approx 105g

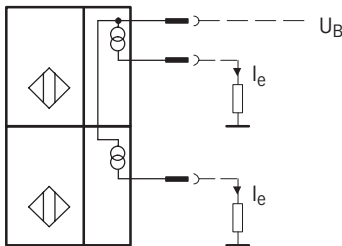
Sensor



Target



Wiring Diagram



Technical Data

Electrical Data

Operational voltage range	U_B	6 ... 30V
Voltage drop	U_d	5,5V \pm 10%
Rated operational current	I_e	2 ... 4mA actuated; 5 ... 7mA actuated (yellow state); 8 ... 10mA non actuated
Type of protection		IP 67
Rated operating distance	s_n	9mm
Assured operating distance	s_a	8mm
Max. lateral misalignment for target "Yellow State" – switching point		$\pm 4,5\text{mm}$ $(0,75 \dots 0,8) \cdot s_r$
Repeat accuracy	R	2%
Differential travel (hysteresis)	H	8% - 12%
Frequency of operating cycles	f	200Hz
Mounting		non flush
False polarity protection		yes
Turn on time	t_{on}	< 5ms
Time delay before availability	t_v	< 10ms

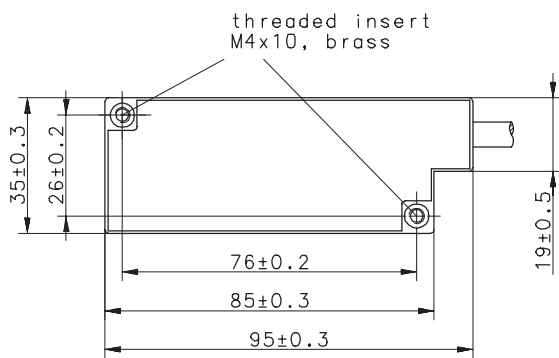
Elektromagnetic compatibility (EMC)

Electromagnetic field test	IEC 61000-4-3
Electrostatic discharge test	IEC 61000-4-2
Electrical fast transient immunity test	IEC 61000-4-4
Radiated disturbance field strength	EN55011
Impulse voltage withstandability	IEC 255-5

Mechanical Data

Operating temperature	-10°C bis +60°C
Housing	PBT Ultradur B 4406 G4, black
Termination type	ÖLFLEX 150 Ouattro 3 x 0,5mm ² x 6m [Part.-No.: 0015003, Fa. Lapp]; with Wago edge connector (721-103/026-000)
Potting	Araldit CW 2243-2 L blue, hardener HY 2966
Weight target	≈ 105g

Sensor



Target

