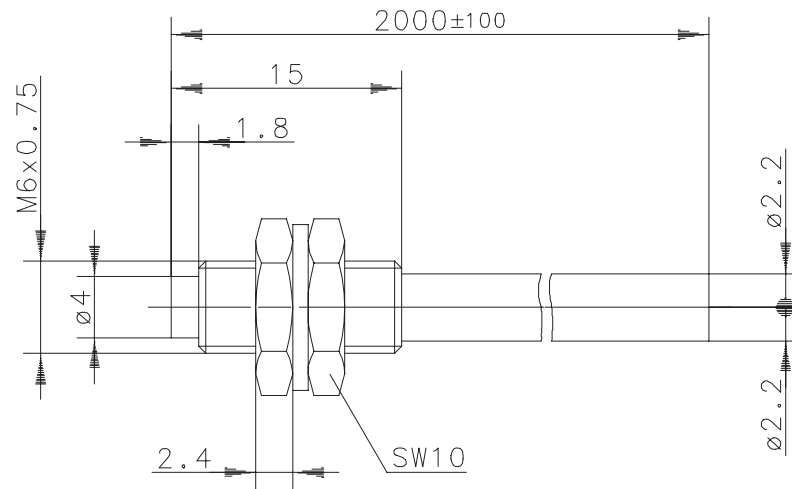


Type: **FRS-L05KK/2.0-V**

Art.-Nr.: **657.9711.001**

22.09.95/0845



mechanische / optische Kenndaten

Bemerkungen

Reich / Tastweite	S_n	—	Reichweite in Abhängigkeit vom Faserschaltverstärker
Einfallswinkel		$\pm 56^\circ$	max.
Tastkopf		$\varnothing 4 \times 1,8$	Messing vernickelt
Mantelmaterial		Polyäthylen	
Zugbelastung		$\leq 30 \text{ Nm}$	
Dämpfung		$\leq 0,4 \text{ dB / m}$	bei 660 nm
Biegeradius des Kabels		$\geq 25 \text{ mm}$	Minimum
Betriebstemperatur		$-40 \text{ }^\circ\text{C bis } +75 \text{ }^\circ\text{C}$	
Schutzart		IP 67	am Sensorkopf

Sonderheiten / Anmerkungen

Nicht Lösungsmittelbeständig
Ähnlich Type SH 4002
Zubehör: Schneidegerät