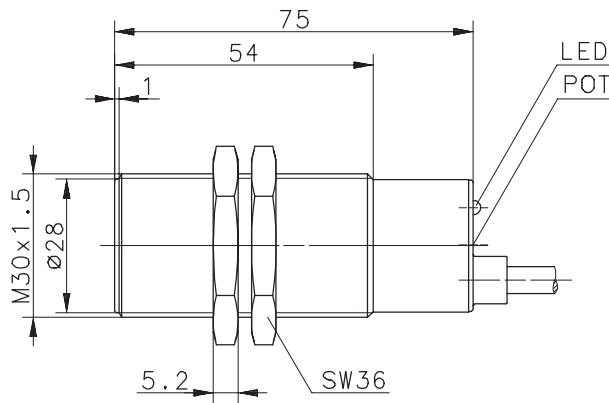


Type: **OT30FF-DDTP-0015-CLE**

Art.-Nr.: **655.8705.002**

10.09.98/1145



Allgemeine Kenndaten

Gehäusewerkstoff	PA 6, rot
Werkstoff Lichtaustritt	PA 12
Schutzart nach DIN	IP 65
Betriebstemperatur	0 °C ... +70 °C
Lagertemperatur	-20 °C ... +80 °C
Anschluß / Leitungseingang Kabel 3 x 0,5 mm ² x 2 m; PVC – Mantel, sw	

Optische Eigenschaften

Sensortyp nach DIN 44030 Reflexionslichttaster	
Lichtart	infrarot 880 nm
Fremdlichtfestigkeit	> 50 kLux

Sonderheiten

FIX – Focus

Elektrische Kenndaten

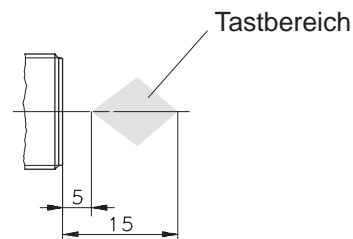
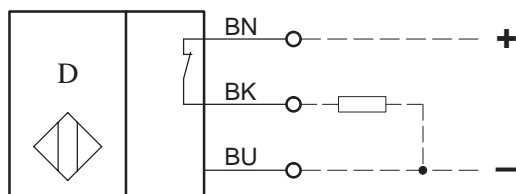
Bemerkungen

Reich / Tastweite	S _n	15 mm ¹⁾	Tastfläche: Papier, weiß, 100 x 100 mm ²
Hysterese	H	≈ 10 %	5 – 15 % min./max., abhängig vom Tastmaterial
Versorgungsspannung	U _B	DC 10 – 36 V	Verpolungs- und Transientenschutz
Leerlaufstrom	I ₀	≤ 15 mA	bei U _B = 24 V; T = 20 °C
Ausgang		PNP – Transistor	Ausgang schaltet nach +
Schaltstrom	I _{max}	200 mA	kurzschlußfest (ksf.), Induktionsschutz
Spannungsfall	U _d	< 1,8 V	bei I _{max} und T = 20° C
Ausgangsfunktion		dunkelschaltend	Anzeige: LED gelb \triangle hellerschaltend
Schaltfrequenz	f	> 100 Hz	—
Reaktionszeit	t _r	< 6 ms	—
Bereitschaftsverzögerung	t _v	< 15 ms	bei U _B = 24 V; T = 20 °C

Sonderheiten / Anmerkungen

1) mit Potentiometer einstellbar

Anschlußschema:

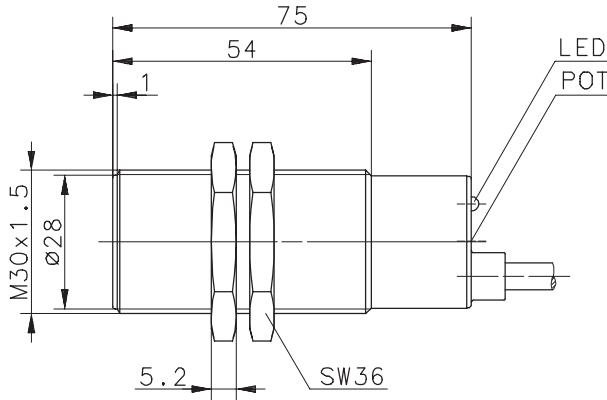


(Darstellung schematisiert)

Type: **OT30FF-DDTP-0015-CLE**

Part-No.: **655.8705.002**

10.09.98/1145



Technical characteristics

Housing material	PA 6, rot
Beam-output material	PA 12
Degree of protection	IP 67 / NEMA 4
Operating temperature	0 °C ... +70 °C
Storage temperature	-20 °C ... +80 °C
Connection	Cable 3 x 0,5 mm ² x 2 m; PVC-Outer jacket, blk

Optical characteristics

Sensor type according to DIN 44030 diffuse reflective sensor	
Transmitter	infrared 880 nm
Extraneous light limit	> 50000 Lux

Special features

FIX – Focus

Electrical data

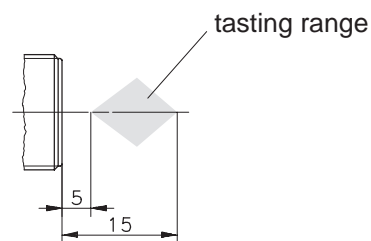
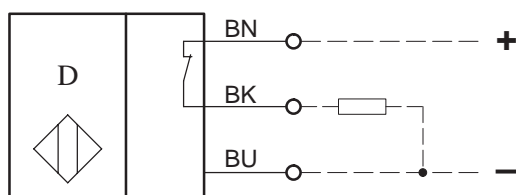
Notes

Electrical data			Notes
Sensing distance	S _n	15 mm ¹⁾	Standard measures panel 100 x 100 mm ² white
Hysteresis	H	≈ 10 %	5–20 % min./max., depending on material surface
Input voltage	U _B	DC 10 – 36 V	Wrong Polarity and Transient Protection
No-load current	I ₀	≤ 15 mA	at U _B = 24 V; T = 20 °C
Output		PNP – Transistor	Output is connected to the plus pole
Output current	I _{max}	200 mA	S.C.P., Protection Against Inductivity
Voltage drop	U _d	< 1,8 V	at I _{max} ; T = 20 °C
Output function		D.A.	Indication: LED yellow \triangle L.A.
Maximum cycle rate	f	> 100 Hz	—
Reaction time	t _r	< 6 ms	—
Starting delay	t _v	< 15 ms	at U _B = 24 V; T = 20 °C

Specials / Notes

1) adjustable with potentiometer

Wiring Diagram:



(schematic diagram)