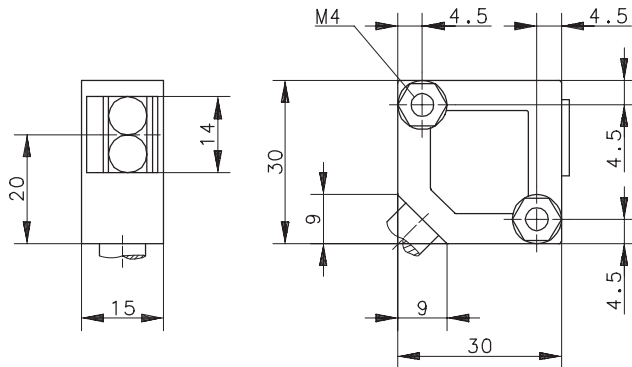


Type: **OR05RT-DHTP-01.2-3LFE**

Art.-Nr.: **655.7975.004**

23.10.97/1012



Allgemeine Kenndaten

| | |
|---|-------------------|
| Gehäusewerkstoff | PBTP |
| Werkstoff Lichtaustritt | Glas |
| Schutzart nach DIN | IP 67 |
| Betriebstemperatur | -25 °C ... +70 °C |
| Anschluß / Leitungseingang Kabel 4 x 0,14 mm ² 3m; PVC – Mantel | |

Optische Eigenschaften

| | |
|---|-----------------|
| Sensortyp nach DIN 44030 Reflexionslichttaster | |
| Lichtart | infrarot 880 nm |
| Fremdlichtfestigkeit | ≤ 10000 Lux |

Sonderheiten

Elektrische Kenndaten

Bemerkungen

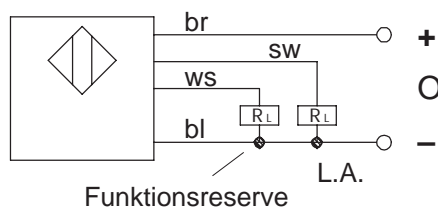
| | | | |
|--------------------------|-----------|--------------------|---|
| Reich / Tastweite | S_n | ≤ 1200 mm | Tastfläche: Papier, weiß, 200 x 200 mm ² |
| Hysterese | H | typ. 10 % | |
| Versorgungsspannung | U_B | 10 – 36 V DC | Verpolungsschutz |
| Leerlaufstrom | I_0 | ≤ 15 mA | bei $U_b = 24$ V; T = 20 °C |
| Ausgang | | PNP – Transistoren | Ausgänge schalten nach + |
| Schaltstrom | I_{max} | 200 mA | kurzschlußfest (ksf.), Induktionsschutz |
| Spannungsfall | U_d | < 2,0 V | bei I_{max} und T = 20 °C |
| Ausgangsfunktion | | hellschaltend | Anzeige: LED gelb = hellschaltend |
| Schaltfrequenz | f | < 1000 Hz | |
| Reaktionszeit | t_r | ≤ 0,5 ms | von "hell" auf "dunkel" |
| Bereitschaftsverzögerung | t_v | ≤ 100 ms | |

Sonderheiten / Anmerkungen

Die **gelbe LED** leuchtet, wenn Licht auf den Empfänger fällt; gleichzeitig ist der hellschaltende Ausgang geschaltet.

Die **grüne LED** leuchtet, wenn genügend Funktionsreserve vorhanden ist; gleichzeitig ist der entsprechende Ausgang geschaltet

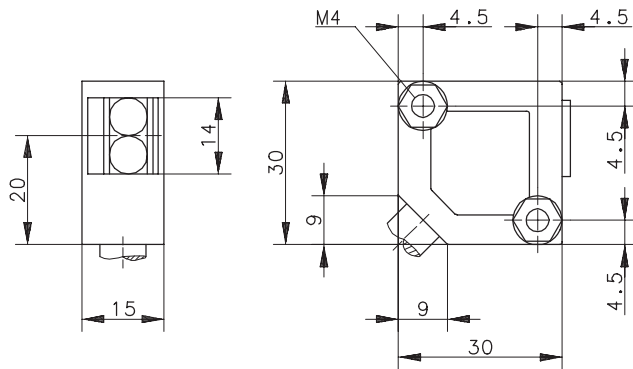
Anschlußschema:



Type: **OR05RT-DHTP-01.2-3LFE**

Part no.: **655.7975.004**

23.10.97/1012



Technical characteristics

| | |
|-----------------------|---|
| Housing material | PBTP |
| Lightoutput material | Glass |
| Degree of protection | IP 67 /NEMA 4 |
| Operating temperature | -25 °C ... +70 °C -13 °F ... +158 °F |
| Connection | Cable 4 x 0,14 mm ² 3m; PVC – Outer jacket |

Optical characteristics

| | |
|--|-----------------|
| Sensortype: DIN 44030 diffuse reflective sensor | |
| Transmitter | infrared 880 nm |
| Extraneous light limit | ≤ 10000 Lux |

Specials features

Electrical data

Notes

| | | | |
|--------------------|-----------|-------------------|--|
| Sensing distance | S_n | ≤ 1200 mm | Kodak white card 200 x 200 mm ² |
| Hysteresis | H | typ. 10 % | |
| Input voltage | U_B | 10 – 36 V DC | Wrong Polarity Protection |
| no-Load current | I_0 | ≤ 15 mA | at $U_B = 24$ V; T = 20 °C |
| Output | | PNP – Transistors | Outputs are connected to the plus pole |
| Output current | I_{max} | 200 mA | S.C.P., Inductivity Protection |
| Voltage drop | U_d | < 2,0 V | at I_{max} and T = 20 °C |
| Output function | | L.A. | indication: LED yellow = L.A. |
| Maximum cycle rate | f | < 1000 Hz | |
| Reaction time | t_r | ≤ 0,5 ms | bright → dark |
| Starting delay | t_v | ≤ 100 ms | |

Specials / Notes

The **yellow LED** is on, when light comes to the receiver; at the same time the light – activated Output is activated.

The **green LED** is on, when enough signal is available. The corresponding output is activated at the same time.

Wiring Diagram:

