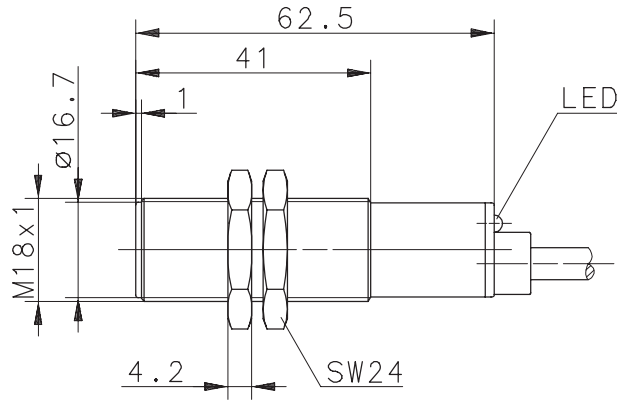


Type: **OT18RT-DHTP-0150-CL**

Art.-Nr.: **655.7919.007**

12.05.98/0548



**Allgemeine Kenndaten**

Gehäusewerkstoff	PA 6.6, rot
Werkstoff Lichtaustritt	PA 12
Schutzart nach DIN	IP 67
Betriebstemperatur	0 °C ... +70 °C
Lagertemperatur	-20 °C ... +80 °C
Anschluß / Leitungseingang Kabel 3 x 0,5 mm <sup>2</sup> x 2 m; PVC – Mantel, sw	

**Optische Eigenschaften**

Sensortyp nach DIN 44030 Reflexionslichttaster	
Lichtart	infrarot 880 nm
Fremdlichtfestigkeit	> 10000 Lux

**Sonderheiten**

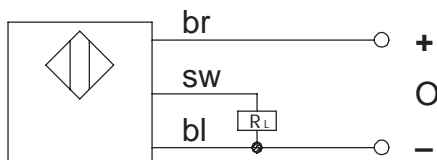
**Elektrische Kenndaten**

Bemerkungen

Reich / Tastweite	$S_n$	150 mm	Tastfläche: Papier, weiß, 100 x 100 mm <sup>2</sup>
Hysterese	H	≈ 15 %	10 – 20 % min. / max.
Versorgungsspannung	$U_B$	10 – 36 V DC	Verpolungs- und Transientenschutz
Leerlaufstrom	$I_0$	≤ 15 mA	bei $U_B = 24$ V; T = 20 °C
Ausgang		PNP – Transistor	Ausgang schaltet nach +
Schaltstrom	$I_{max}$	200 mA	kurzschlußfest (ksf.), Induktionsschutz
Spannungsfall	$U_d$	< 1,8 V	bei $I_{max}$ und T = 20° C
Ausgangsfunktion		hellschaltend	Anzeige: LED gelb
Schaltfrequenz	f	> 250 Hz	—
Reaktionszeit	$t_r$	< 4 ms	—
Bereitschaftsverzögerung	$t_v$	< 15 ms	bei $U_B = 24$ V; T = 20 °C

**Sonderheiten / Anmerkungen**

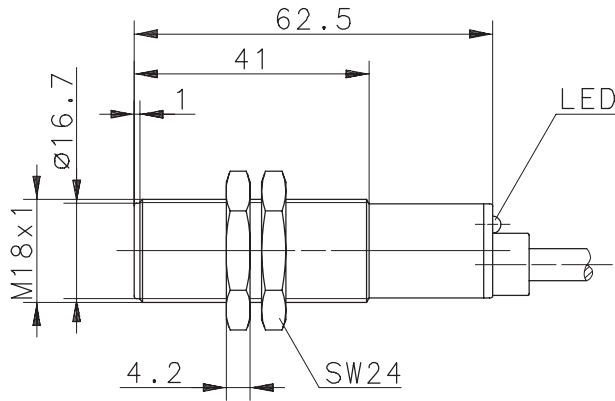
Anschlußschema:



Type: **OT18RT-DHTP-0150-CL**

Part-No.: **655.7919.007**

12.05.98/0548



**Technical characteristics**

Housing material	PA 6.6, rot
Beam-output material	PA 12
Degree of protection	IP 67 / NEMA 4
Operating temperature	0 °C ... +70 °C
Storage temperature	-20 °C ... +80 °C
Connection	Cable 3 x 0,5 mm <sup>2</sup> x 2 m; PVC-Outer jacket, blk

**Optical characteristics**

Sensor type according to DIN 44030 diffuse reflective sensor	
Transmitter	infrared 880 nm
Extraneous light limit	> 10000 Lux

**Special features**

**Electrical data**

Notes

Sensing distance	$S_n$	150 mm	Kodak white card 100 x 100 mm <sup>2</sup>
Hysteresis	H	≈ 15 %	10 – 20 % min. / max.
Input voltage	$U_B$	10 – 36 V DC	Wrong Polarity and Transient Protection
No-load current	$I_0$	≤ 15 mA	at $U_B = 24$ V, $T = 20^\circ$ C
Output		PNP – Transistor	Output is connected to the plus pole
Output current	$I_{max}$	200 mA	S.C.P., Inductivity Protection
Voltage drop	$U_d$	< 1,8 V	at $I_{max}$ und $T = 20^\circ$ C
Output function		L.A.	indication: LED yellow
Maximum cycle rate	f	> 250 Hz	—
Reaction time	$t_r$	< 4 ms	—
Starting delay	$t_v$	< 15 ms	at $U_B = 24$ V, $T = 20^\circ$ C

**Specials / Notes**

Wiring Diagram:

